



RU

ТЕХНИЧЕСКИЙ ПАСПОРТ ИЗДЕЛИЯ

АРТИКУЛ

- PF MF 262.2
- PF MF 262.3
- PF MF 262.4
- PF MF 263.2
- PF MF 263.3
- PF MF 263.4
- PF MV 264.2
- PF MV 264.3
- PF MV 264.4
- PF MV 265.2
- PF MV 265.3
- PF MV 265.4
- PF MVP 266.2
- PF MVP 266.3
- PF MVP 266.4
- PF MVP 266.5
- PF MVP 267.2
- PF MVP 267.3
- PF MVP 267.4
- PF MVP 267.5
- PF MV 268.2
- PF MV 268.3
- PF MV 268.4
- PF MV 269.2
- PF MV 269.3
- PF MV 269.4
- PF MVP 268.2C
- PF MVP 268.3C
- PF MVP 268.4C
- PF MVP 269.2C
- PF MVP 269.3C
- PF MVP 269.4C
- PF MIG 273
- PF MIG 274



**КОЛЛЕКТОРЫ ЛАТУННЫЕ
И АДАПТЕРЫ**

1. НАЗНАЧЕНИЕ И ОБЛАСТЬ ПРИМЕНЕНИЯ

Коллекторы используются в системах водоснабжения, водяного радиаторного или напольного отопления для распределения и регулирования рабочей среды в системе. Каждая труба системы водоснабжения, отопительной системы водяного отопления или теплого водяного пола подключается к коллектору, что позволяет осуществлять регулировку и контроль потока жидкости индивидуально в каждой линии.

Коллекторы могут использоваться на трубопроводах, транспортирующих жидкие среды, неагрессивные к материалам изделия (вода, антифриз на основе этиленгликоля). Максимальное содержание этиленгликоля в антифризе — 30%. Антифриз следует применять, если характеристики системы предполагают температуру носителя ниже 0°C.

2. ТЕХНИЧЕСКИЕ ХАРАКТЕРИСТИКИ

2.1. Коллектор без запорной и регулировочной арматуры:

Номинальное (условное) давление, PN: 16 бар

Минимальная температура рабочей среды: -20°C

Максимальная температура рабочей среды: 110°C

Артикул	PF MF	262.2	262.3	262.4	263.2	263.3	263.4
Номинальный размер	DN	20			25		
	G	3/4"			1"		
Количество боковых отводов	—	2	3	4	2	3	4
Длина, А	мм	91,5	129,5	167,5	93	131	169
В	мм	33			36		
Вес	г	229	300	385	280	366	477

2.2. Коллектор со встроенными шаровыми кранами:

Номинальное (условное) давление, PN: 10 бар

Минимальная температура рабочей среды: -20°C

Максимальная температура рабочей среды: 100°C

Артикул	PF MV	264.2	264.3	264.4	265.2	265.3	265.4
Номинальный размер	DN	20			25		
	G	3/4"			1"		
Количество боковых отводов	—	2	3	4	2	3	4
Длина, А	мм	86	122	158	96	132	168
В	мм	50,5			53,5		
Вес	г	310	445	570	425	580	715

2.3. Коллектор со встроенными шаровыми кранами и цангами:

Номинальное (условное) давление, PN: 10 бар

Минимальная температура рабочей среды: -20°C

Максимальная температура рабочей среды: 100°C

Артикул	PF MVP	266.2	266.3	266.4	266.5	267.2	267.3	267.4	267.5
Номинальный размер	DN	20				25			
	G	3/4"				1"			
Количество боковых отводов	—	2	3	4	5	2	3	4	5
Длина, A	мм	86	122	158	194	96	132	168	204
B	мм	65				68			
Вес	г	395	567	740	910	515	705	905	1100

2.4. Коллектор со встроенными регулировочными вентилями:

Номинальное (условное) давление, PN: 10 бар

Минимальная температура рабочей среды: -20°C

Максимальная температура рабочей среды: 95°C

Артикул	PF MV	268.2	268.3	268.4	269.2	269.3	269.4
Номинальный размер	DN	20			25		
	G	3/4"			1"		
Количество боковых отводов	—	2	3	4	2	3	4
Длина, A	мм	93	129	165	95	131	167
B	мм	37			41,5		
Вес	г	328	470	636	400	565	778

2.5. Коллектор со встроенными регулировочными вентилями и цангами:

Номинальное (условное) давление, PN: 10 бар

Минимальная температура рабочей среды: -20°C

Максимальная температура рабочей среды: 95°C

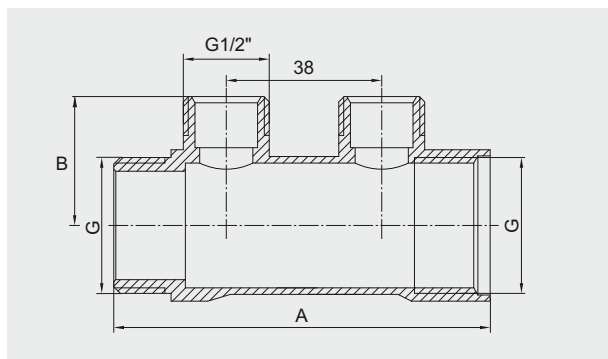
Артикул	PF MV	268.2C	268.3C	268.4C	269.2C	269.3C	269.4C
Номинальный размер	DN	20			25		
	G	3/4"			1"		
Количество боковых отводов	—	2	3	4	2	3	4
Длина, A	мм	93	129	165	95	131	167
B	мм	52			57		
Вес	г	418	605	816	490	700	958

2.6. Адаптер коллектора под плоскую прокладку:

Артикул	PF MIG	273	274
Номинальный размер	DN	15	20
	G	1/2"/15 мм	3/4"/18 мм
A	мм	10	
B	мм	18,8	24
Вес	г	9	13

3. КОНСТРУКЦИЯ И ПРИМЕНЯЕМЫЕ МАТЕРИАЛЫ

3.1. Коллектор без запорной и регулировочной арматуры:

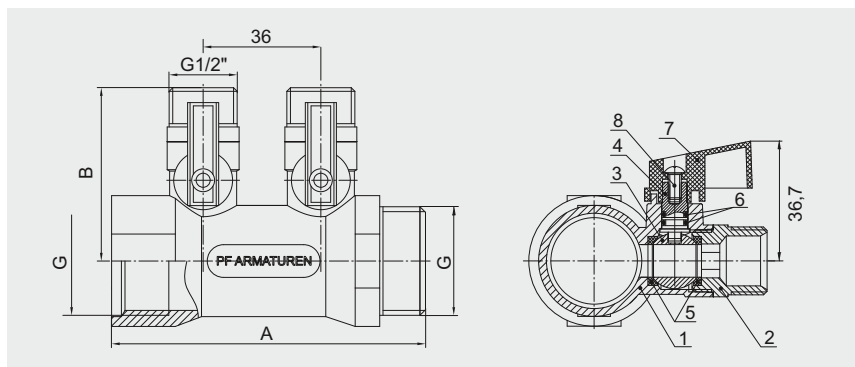


Все изделия соответствует требованиям ГОСТ Р 53672-2009, ГОСТ Р 54808-2011 и ГОСТ Р 52760-2007. Все трубные резьбы соответствуют ГОСТ 6357-81 (ISO 228-1:2000, DIN EN 10226-2005). Метрические резьбы выполнены по ГОСТ 8724-2002 (ISO 261:1998).

Коллектор без запорной и регулировочной арматуры (модели PF MF 262, PF MF 263) представляет собой трубу, имеющую на одном конце внутреннюю цилиндрическую резьбу, на другом конце — наружную цилиндрическую резьбу, для присоединения к трубопроводу.

Сбоку коллектор имеет от 2 до 4 отводов для присоединения циркуляционных контуров с наружной цилиндрической резьбой 1/2". Коллекторы изготовлены из латуни марки CW617N (по европейскому стандарту DIN EN 12165-2011), соответствующей марке ЛС59-2 (по ГОСТ 15527-2004). Расстояние между центрами отводов — 38 мм.

3.2. Коллектор со встроенными шаровыми кранами:



- | | | |
|-------------|---------------------------------|--------------------|
| 1 – корпус | 4 – шток | 7 – ручка |
| 2 – футорка | 5 – седельные кольца шара | 8 – винт стопорный |
| 3 – шар | 6 – уплотнительные кольца штока | |

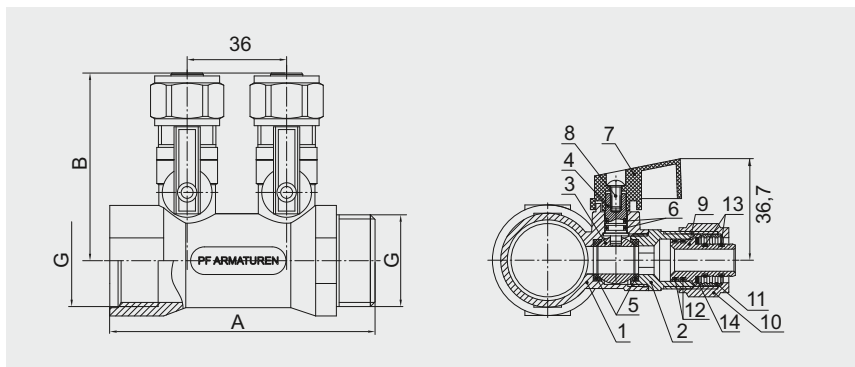
Коллектор с встроенными шаровыми кранами (модели PF MV 264, 265) состоит из корпуса (1), футорки (2), шара (3), штока (4) и ручки (7). Корпус представляет собой трубу, имеющую на одном конце внутреннюю цилиндрическую резьбу, на другом конце — наружную цилиндрическую резьбу, для присоединения к трубопроводу.

Сбоку корпус имеет от 2 до 5 отводов, в которых располагаются затворы встроенных шаровых кранов. Все отводы имеют внутреннюю метрическую резьбу для ввинчивания футорки (2), отверстие под шток (4) и посадочное место для седельного кольца (5). Расстояние между центрами отводов — 36 мм.

Футорка (2) имеет наружную цилиндрическую резьбу 1/2" для присоединения циркуляционных контуров, посадочное место под седельное кольцо (5) с одной стороны и посадочное место под штуцер обжимного фитинга с другой. Корпус и футорки изготовлены из латуни марки CW617N (по DIN EN 12165-2011). Запорным элементом служит латунный хромированный шар (3), уплотняемый седельными кольцами (5), выполненными из эластичного тефлона повышенной температурной стойкости (политетрафторэтилен, PTFE). Шар приводится в движение штоком (4). Шток крана вставлен изнутри корпуса (1) и имеет ограничительный буртик. Шар и шток изготовлены из латуни марки CW614N (по DIN EN 12165-2011), соответствующей марке ЛС58-3 (по ГОСТ 15527-2004). Поверхность шара имеет хромированное покрытие.

Герметичность штока обеспечивается с помощью двух уплотнительных колец (6), изготовленных из синтетического эластомера (этилен-пропиленовый каучук, EPDM). На выступающем конце штока с помощью стопорного винта (8) закреплена ручка (7), выполненная из алюминия (по DIN EN 1676-2010, ГОСТ 4784-97).

3.3. Коллектор со встроенными шаровыми кранами и цангами:



- | | | |
|---------------------------|---------------------------|--------------------------|
| 1 – корпус | 6 – уплотнительные кольца | 10 – гайка |
| 2 – футорка | штока | 11 – обжимное кольцо |
| 3 – шар | 7 – ручка | 12, 13 – уплотнительные |
| 4 – шток | 8 – винт стопорный | кольца обжимного фитинга |
| 5 – седельные кольца шара | 9 – штуцер | 14 – прокладка |

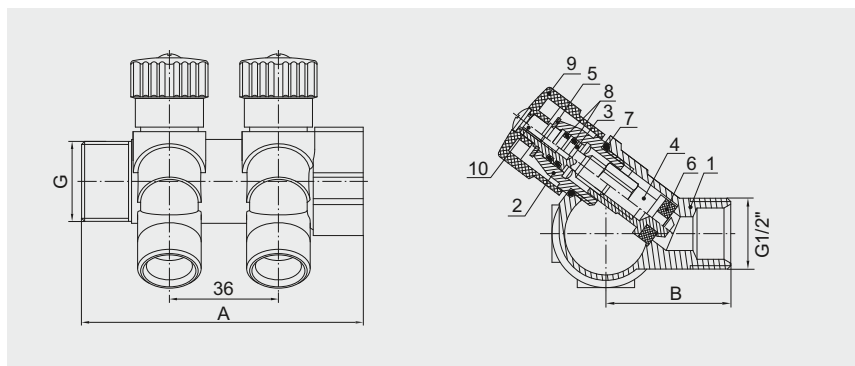
Конструкция коллекторов моделей PF MVP 266, 267 в точности повторяет конструкцию моделей PF MV 264, 265, также как конструкция моделей PF MVP 268C, 269C соответствует конструкции моделей PF MV 268, 269, но при этом они дополнительно комплектуются обжимными фитингами для присоединения металлопластиковых труб диаметром 16 мм с толщиной стенки 2 мм, по одному на каждый отвод коллектора.

Фитинги состоят из штуцера (9), гайки (10) и обжимного кольца (11). Материал штуцера и накидной гайки — латунь CW617N, а обжимного кольца — латунь CW614N (по DIN EN 12165-2011).

Посадка штуцера в футорку (2) герметизируется двумя уплотнительными кольцами (12). На штуцере также предусмотрены два уплотнительных кольца (13) для герметизации обжимаемой трубы и диэлектрическая прокладка (14).

Уплотнительные кольца (12 и 13) изготовлены из синтетического эластомера (этиленпропиленовый каучук, EPDM), а прокладка (14) — из эластичного тефлона повышенной температурной стойкости (политетрафторэтилен, PTFE).

3.4. Коллектор со встроенными регулировочными вентилями:



- | | | |
|-------------|-----------------------------------|---------------------|
| 1 – корпус | 5 – пружинное кольцо | 9 – ручка |
| 2 – головка | 6 – прокладка затвора | 10 – винт стопорный |
| 3 – шток | 7 – уплотнительное кольцо головки | |
| 4 – ползун | 8 – уплотнительные кольца штока | |

Коллектор со встроенными регулировочными вентилями (модели PF MV 268, 269) состоит из корпуса (1), головки (2), штока (3), ползуна (4) и ручки (9).

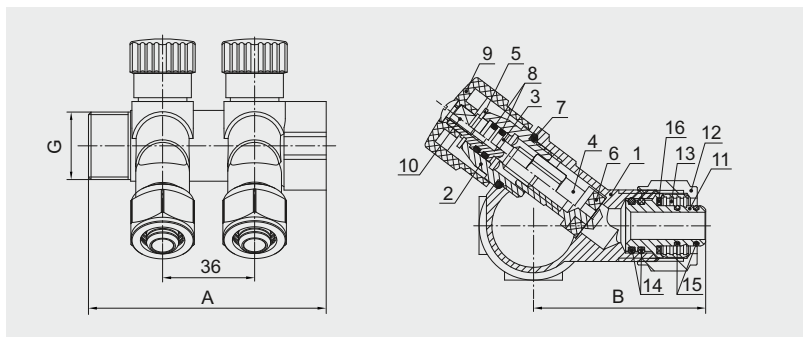
Корпус представляет собой трубу, имеющую на одном конце внутреннюю цилиндрическую резьбу, на другом конце — наружную цилиндрическую резьбу, для присоединения к трубопроводу.

Сбоку корпус имеет от 2 до 4 отводов с наружной цилиндрической резьбой 1/2" и посадочными местами под штуцеры обжимных фитингов для присоединения циркуляционных контуров. Каждому отводу соответствует отверстие под механизм вентиля с внутренней метрической резьбой для ввинчивания головки (2), расположенное под углом 37° к отводу.

Корпус изготовлен из латуни марки CW617N (по DIN EN 12165-2011), с никелированием поверхностей. Центральное отверстие головки в нижней части представляет собой шестигранник, а в верхней части имеет упор для штока (3). Шток вставлен в головку снизу и зафиксирован пружинным кольцом (5). На нижнем конце штока предусмотрена наружная червячная резьба, по которой перемещается ползун (4), а на верхнем конце — посадочное место под ручку (9).

Головка, шток, ползун и пружинное кольцо выполнены из латуни марки CW614N (по DIN EN 12165-2011), соответствующей марке ЛС58-3 (по ГОСТ 15527-2004). Герметичность перекрытия потока ползуном осуществляется с помощью прокладки (6). Соединение головка/корпус герметизируется уплотнительным кольцом (7), а уплотнительные кольца (8) предотвращают течь рабочей жидкости по штоку. Все уплотнительные элементы (6, 7, 8) изготовлены из синтетического эластомера (этилен-пропиленовый каучук, EPDM). Ручка (9) выполнена из ударопрочной технической термопластической смолы (акрилонитрилбутадиенстирол, ABS) и крепится на верхнем конце штока стопорным винтом (10). Ручки коллекторов снабжены двусторонней шильдой (с одной стороны — красная, с другой стороны — синяя), позволяющая маркировать подключаемые трубопроводы горячей и холодной воды.

3.5. Коллектор со встроенными регулировочными вентилями и цангами:



- | | | |
|-----------------------|-----------------------------------|--|
| 1 – корпус | 7 – уплотнительное кольцо головки | 13 – обжимное кольцо |
| 2 – головка | 8 – уплотнительные кольца штока | 14, 15 – уплотнительные кольца обжимного фитинга |
| 3 – шток | 9 – ручка | 16 – прокладка |
| 4 – ползун | 10 – винт стопорный | |
| 5 – пружинное кольцо | 11 – штуцер | |
| 6 – прокладка затвора | 12 – гайка | |

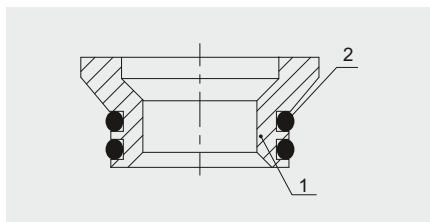
Конструкция моделей PF MVP 268C, 269C соответствует конструкции моделей PF MV 268, 269, но при этом они дополнительно комплектуются обжимными фитингами для присоединения металлопластиковых труб диаметром 16 мм с толщиной стенки 2 мм, по одному на каждый отвод коллектора.

Фитинги состоят из штуцера (11), гайки (12) и обжимного кольца (13). Материал штуцера и накидной гайки — латунь CW617N, а обжимного кольца — латунь CW614N (по DIN EN 12165-2011).

Посадка штуцера в футорку (2) герметизируется двумя уплотнительными кольцами (12). На штуцере также предусмотрены два уплотнительных кольца (13) для герметизации обжимаемой трубы и диэлектрическая прокладка (14).

Уплотнительные кольца (12 и 13) изготовлены из синтетического эластомера (этиленпропиленовый каучук, EPDM), а прокладка (14) — из эластичного тефлона повышенной температурной стойкости (политетрафторэтилен, PTFE).

3.6. Адаптер коллектора под плоскую прокладку :



- 1 – Адаптер
- 2 – Уплотнительные кольца

Адаптер коллектора под плоскую прокладку PROFACITOR® используется при монтаже систем горячего и холодного водоснабжения, для подключения гибких подводок и фитингов с накидной гайкой и плоской уплотнительной прокладкой к патрубкам арматуры.

4. ПРИНЦИП РАБОТЫ

Коллектор без запорной и регулировочной арматуры (модели PF MF 262, 263) распределяет жидкость по потребителям, но не дает возможности отключать и регулировать расход в каждом из них.

Коллектор со встроенными шаровыми кранами (модели PF MV 264, 265; PF MVP 266, 267) распределяет поток по потребителям и позволяет отключать каждую линию в отдельности, но не имеет возможности регулировать расход на отдельном потребителе. Отключение конкретного потребителя происходит с помощью шарового крана.

Коллектор с встроенными регулировочными вентилями (модели PF MV 268, 269; PF MVP 268C, 269C) распределяет поток жидкости, а также имеет возможность отключения и регулирования каждой отдельной линии.

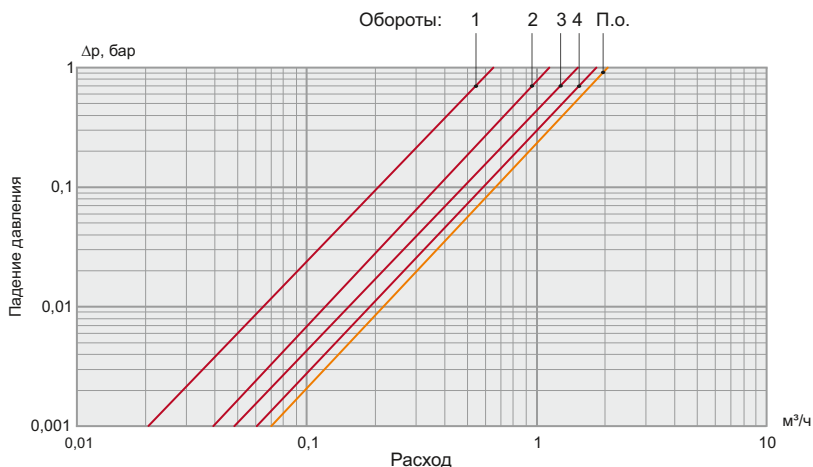
При вращении ручки вентиля по часовой стрелке шток опускает ползун с прокладкой вниз на седло, закрывая проход. При вращении ручки против часовой стрелки шток поднимает ползун, увеличивая постепенно проход.

5. ГИДРАВЛИЧЕСКИЕ ХАРАКТЕРИСТИКИ

Пропускная способность регулировочного вентиля
(модели PF MV 268, 269; PF MVP 268C, 269C):

Количество оборотов ручки	1	2	3	4	Полное открытие
$K_v, \text{ м}^3/\text{час}$	0,65	1,15	1,50	1,85	2,05

График расхода и потери давления на регулировочном вентиле:



6. УКАЗАНИЕ ПО МОНТАЖУ

Перед установкой коллектора трубопровод должен быть очищен от окалины и ржавчины. Системы отопления, теплоснабжения, внутреннего холодного и горячего водоснабжения, трубопроводы котельных по окончании их монтажа должны быть промыты водой до выхода ее без механических взвесей (СНиП 03.05.01-85).

Коллектор может быть установлен в любом положении, с присоединением к трубопроводу на трубной цилиндрической резьбе по ГОСТ 6357-81.

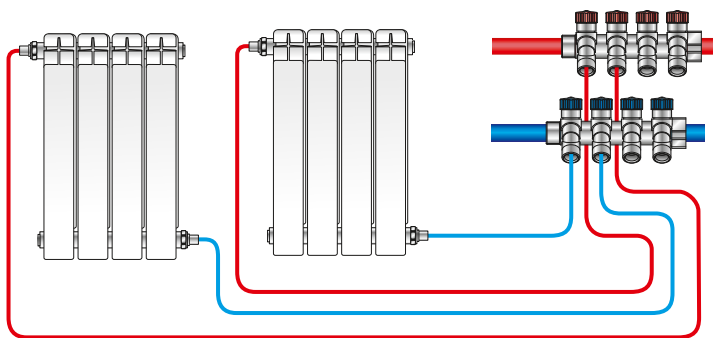
Коллектор не должен испытывать нагрузок от трубопровода (изгиб, сжатие, растяжение, кручение, перекосы, вибрация, несоосность патрубков, неравномерность затяжки крепежа). При необходимости должны быть предусмотрены опоры или компенсаторы, снижающие нагрузку на изделие от трубопровода (ГОСТ Р 53672-2009). Несоосность соединяемых трубопроводов не должна превышать 3 мм при длине до 1 м плюс 1 мм на каждый последующий метр (СНиП 3.05.01-85, п.2.8). Рекомендуется установка ручных перекрывающих шаровых кранов на входах коллекторов.

Резьбовые соединения должны производиться с использованием в качестве подмоточного уплотнительного материала ФУМ-ленты (PTFE — политетрафторэтилен, фторопластовый уплотнительный материал), полиамидной нити с силиконом или льна. При этом необходимо следить, чтобы излишки этого материала не попадали на седло затвора вентиля или в запорный механизм шарового крана. Проверьте правильность монтажа.

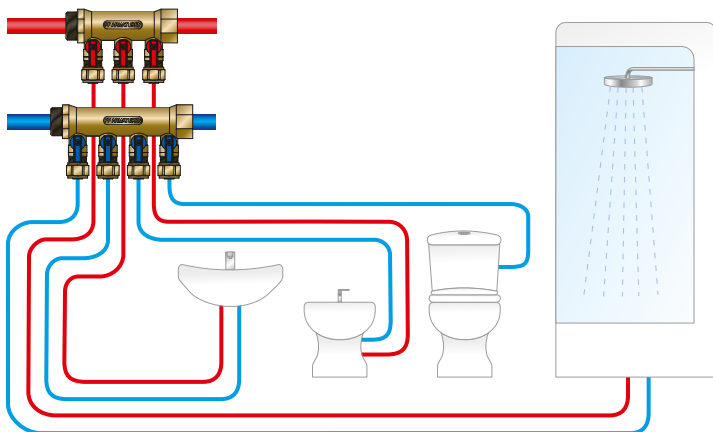
При использовании коллекторов в системах перемещения среды с высоким содержанием механических примесей, следует перед коллектором установить фильтр механической очистки.

Типовые примеры схем подключения:

а) в системе отопления:



б) в системе водоснабжения:



7. УКАЗАНИЕ ПО ЭКСПЛУАТАЦИИ И ТЕХНИЧЕСКОМУ ОБСЛУЖИВАНИЮ

Коллекторы должны эксплуатироваться без превышения давления и температуры, приведенных в таблице технических характеристик.

Установка и демонтаж изделия, а также любые операции по ремонту должны производиться при отсутствии давления в системе. Дайте оборудованию остыть до температуры окружающего воздуха.

Запрещено использование «газовых» ключей при монтаже коллекторов для предотвращения деформации корпуса. Конструкция шаровых кранов является неразборной. Во избежание выхода крана из строя не пытайтесь самостоятельно разбирать его.

Шаровые краны имеют только два рабочих положения: «полностью открыт» и «полностью закрыт». Не допускается использование шаровых кранов в качестве регулирующей арматуры (любое промежуточное положение), т. к. это ведёт к сокращению срока службы изделия и выходу крана из строя.

Конструкция вентиляей предусматривает возможность извлечения запорно-регулирующего механизма и замены уплотнительных деталей. Для этого нужно открутить стопорный винт, снять ручку, затем с помощью гаечного ключа вывинтить головку и вытащить вентильный механизм. После промывки или замены уплотнителей установить его обратно.

Сверху на рукоятке указано направление вращения. Вращение рукоятки вентиля против часовой стрелки открывает его, а по часовой стрелке — закрывает.

8. УСЛОВИЯ ХРАНЕНИЯ И ТРАНСПОРТИРОВКИ

Изделия должны храниться в упаковке завода-изготовителя в соответствии с условиями хранения 3 по ГОСТ 15150. Транспортировка изделия должна осуществляться в соответствии с условиями 5 по ГОСТ 15150.

9. ГАРАНТИЙНЫЕ ОБЯЗАТЕЛЬСТВА

Гарантийный срок 24 месяца от даты продажи конечному потребителю. В течение всего гарантийного срока изготовитель гарантирует нормальную работу изделия и его соответствие требованиям безопасности при соблюдении потребителем правил хранения, транспортировки, монтажа, эксплуатации и обслуживания изделия. Гарантия распространяется на все дефекты, возникшие по вине изготовителя.

Гарантия не распространяется на дефекты, возникшие при:

- нарушении условий хранения, транспортировки, монтажа, эксплуатации и обслуживания;
- наличии следов воздействия веществ агрессивных к материалам изделия;
- наличии следов механического разрушения;
- наличии повреждений вызванных пожаром, стихией или иными форс-мажорными обстоятельствами;
- наличии повреждений вызванных неправильными действиями потребителя;
- наличии следов постороннего вмешательства в конструкцию изделия.

Изделие, описанное в настоящем техническом паспорте представляет собой технически сложное устройство которое должно устанавливаться специалистом, имеющим соответствующую квалификацию и опыт работ с данным оборудованием.

Монтаж и запуск в эксплуатацию должен быть осуществлён авторизованной и сертифицированной компанией.

Компания Profactor Armaturen GmbH оставляет за собой право вносить изменения в конструкцию устройства, которые не влияют на технические характеристики устройства, а также на его функциональные особенности.



INTERNATIONAL WARRANTY CARD

МЕЖДУНАРОДНЫЙ ГАРАНТИЙНЫЙ ТАЛОН

NAME OF THE PRODUCT
НАИМЕНОВАНИЕ ТОВАРА

PRODUCT CODE, SIZE
АРТИКУЛ, ТИПОРАЗМЕР

QUANTITY
КОЛИЧЕСТВО

SELLER NAME AND ADDRESS
НАЗВАНИЕ И АДРЕС ТОРГУЮЩЕЙ ОРГАНИЗАЦИИ

DATE OF PURCHASE
ДАТА ПРОДАЖИ

SELLER SIGNATURE
ПОДПИСЬ ПРОДАВЦА

SELLER STAMP
ПЕЧАТЬ ПРОДАВЦА

For the warranty term refer to the Warranty obligation clause in the technical manual
Гарантийный срок указан в техническом паспорте изделия в разделе «Гарантийные обязательства»

FOLD LINE

ЛИНИЯ СГИБА

In case of any claims to the product quantity the following documents should be submitted:

1. Application with customer and product details:
 - Name of the customer, actual address and phone number
 - Article of the product
 - Reason for the claim and photo
 - Plumbing system where installed (name, address, phone number)
2. Invoice copy and receipt
3. Warranty card

При предъявлении претензии к качеству товара покупатель предоставляет следующие документы:

1. Заявление, в котором указываются:
 - название организации или Ф.И.О. покупателя, фактический адрес и контактные телефоны
 - название и адрес организации, производившей монтаж
 - основные параметры системы, в которой использовалось изделие
 - краткое описание дефекта, фотография
2. Документ, подтверждающий покупку изделия (накладная, кассовый чек)
3. Гарантийный талон

RETURN/EXCHANGE COMMENTS
ОТМЕТКА О ВОЗВРАТЕ ИЛИ ОБМЕНЕ ТОВАРА

DATE
ДАТА

SIGNATURE
ПОДПИСЬ

 **Profactor Armaturen GmbH**

Adolf-Kolping-Str. 16, 80336 München, Deutschland;
Tel.: +49 89 21546092; info@pf-armaturen.de; www.profactor.de