



RU

## ТЕХНИЧЕСКИЙ ПАСПОРТ ИЗДЕЛИЯ

### АРТИКУЛ

PF FBV 300  
PF FBV 301  
PF FBV 302  
PF FBV 303  
PF FBV 304  
PF FBV 305  
PF FBV 306  
PF FBV 307  
PF FBV 308  
PF FBV 309  
PF FBV 310  
PF FBV 311  
PF FBV 312  
PF FBV 313  
PF FBV 314  
PF FBV 315  
PF FBV 316  
PF FBV 317  
PF FBV 318  
PF FBV 319  
PF FBV 320  
PF FBV 321  
PF FBV 322  
PF FBV 323



**КРАН ШАРОВОЙ ЛАТУННЫЙ  
ПОЛНОПРОХОДНОЙ «STANDARD»**

## 1. НАЗНАЧЕНИЕ И ОБЛАСТЬ ПРИМЕНЕНИЯ

Кран шаровой PROFACOR® STANDARD применяется в качестве запорной арматуры на трубопроводах систем питьевого, хозяйственно-бытового и промышленного назначения, горячего водоснабжения, отопления, сжатого воздуха, жидких углеводородов, а также на технологических трубопроводах, транспортирующих жидкости неагрессивные к материалам крана.

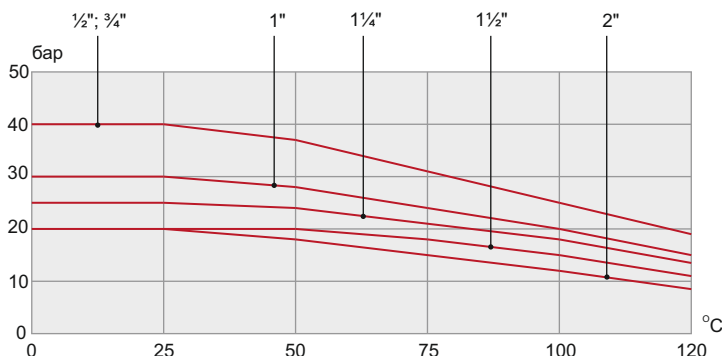
## 2. ТЕХНИЧЕСКИЕ ХАРАКТЕРИСТИКИ

Таблица 1

Параметр	Значение	Стандарт
Условный проход (номинальный размер) DN, мм	DN15 – DN50	ГОСТ Р 52720-2007, ГОСТ 28338-89, (ISO 6708)
Присоединительная резьба G	½" – 2"	ГОСТ 6357-81, (ISO 228/1, DIN 259)
Номинальное (условное) давление PN, бар	20 – 40 (см. таблицу 3)	ГОСТ Р 52720-2007, ГОСТ 26349-84
Температура рабочей среды, °C	-20°C +120°C (см. график)	ГОСТ Р 52720-2007
Класс герметичности затвора	«А»	ГОСТ Р 54808-2011
Отношение эффективного диаметра крана к диаметру входного отверстия патрубка его корпуса, %	>95 полнопроходной кран	ГОСТ 21345-2005
Средний ресурс, циклов	30 000	ГОСТ Р 27.002-2009, ГОСТ 21345-2005
Ремонтопригодность	пригоден	ГОСТ Р 27.002-2009, (IEC 60050 (191):1990-12, NEQ)
Средний срок службы, лет	30	ГОСТ Р 27.002-2009, ГОСТ 21345-2005

Краны соответствуют требованиям стандарта DIN EN 13828.

График зависимости максимального рабочего давления от температуры:



### 3. КОНСТРУКЦИЯ И ПРИМЕНЯЕМЫЕ МАТЕРИАЛЫ

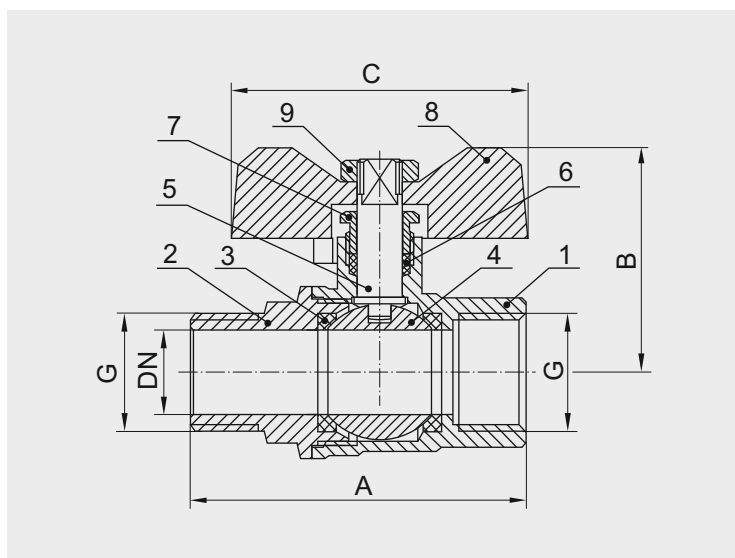
Корпус крана выполнен из двух латунных никелированных частей (1) и (2), соединенных резьбой с фиксацией полимерным анаэробным клеем, имеющим WRAS-допуск (одобрен к применению при контакте с питьевой водой).

Запорный механизм крана представляет собой латунный хромированный шар (4), приводимый в движение вертикальным латунным штоком (5). В качестве седельных уплотнений используются тефлоновые кольца (3). Тефлоновый сальник (6) с помощью латунной резьбовой поджимной втулки (7) обеспечивает герметичность штока.

Шток крана невыдавливаемый, так как вставлен изнутри корпуса (1) и имеет ограничительный буртик. Ручка (8) крепится к штоку при помощи гайки (9), и имеет специальное пломбировочное отверстие.

Перекрытие потока осуществляется поворотом ручки на 90° по часовой стрелке. Для лучшего сцепления с уплотнительным материалом при монтаже на наружной соединительной резьбе крана сделаны насечки.

Кран шаровый «STANDARD» в/н, ручка – бабочка



Кран шаровый «STANDARD» в/в, ручка – рычаг

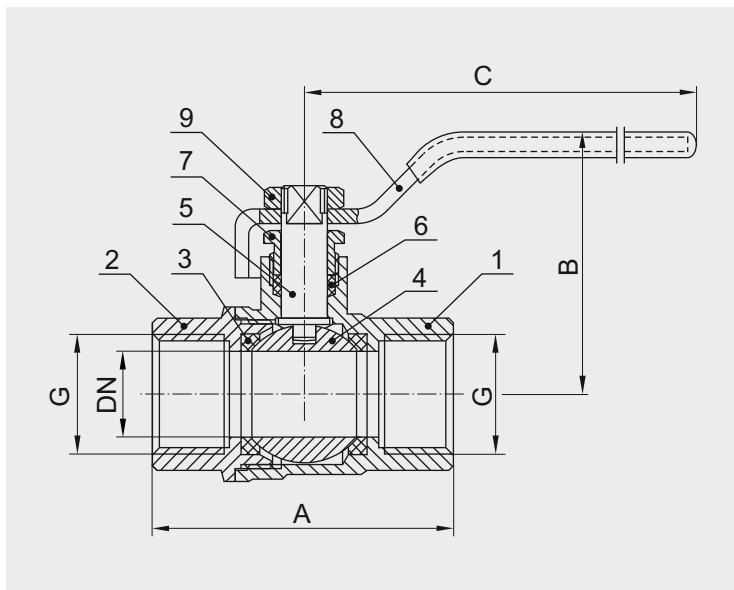


Таблица 2

Поз.	Наименование	Материал	Стандарт
1	Корпус	Латунь CW617N	DIN EN 12165
2	Футорка корпуса	Латунь CW617N	DIN EN 12165
3	Уплотнительные кольца шара	PTFE	FDA21 CFR177.1550
4	Шар	Латунь CW614N	DIN EN 12165
5	Шток	Латунь CW614N	DIN EN 12165
6	Сальник штока	PTFE	FDA21 CFR177.1550
7	Поджимная втулка	Латунь CW614N	DIN EN 12165
8	Ручка – рычаг/Ручка – бабочка	Сталь S235JR/ Алюминий Al	DIN EN 10025/ DIN EN 1676
9	Гайка крепления ручки	Сталь S235JR	DIN EN 10025

#### 4. НОМЕНКЛАТУРА И ГАБАРИТНЫЕ РАЗМЕРЫ

Кран шаровый «STANDARD» в/в, ручка – бабочка

Таблица 3.1

Артикул	DN	G	PN, бар	A, мм	B, мм	C, мм	Вес, г
PF FBV 300	15	½"	40	52,5	40	52,5	170
PF FBV 301	20	¾"	40	60,5	43,5	52,5	255
PF FBV 302	25	1"	30	69,5	54,5	63	405

Кран шаровый «STANDARD» в/н, ручка – бабочка

Таблица 3.2

Артикул	DN	G	PN, бар	A, мм	B, мм	C, мм	Вес, г
PF FBV 303	15	½"	40	59,5	40	52,5	180
PF FBV 304	20	¾"	40	66,3	43,5	52,5	262
PF FBV 305	25	1"	30	76,5	54,5	63	425

Кран шаровый «STANDARD» н/н, ручка – бабочка

Таблица 3.3

Артикул	DN	G	PN, бар	A, мм	B, мм	C, мм	Вес, г
PF FBV 306	15	½"	40	60,5	40	52,5	171
PF FBV 307	20	¾"	40	67,5	43,5	52,5	250
PF FBV 308	25	1"	30	77,5	54,5	63	420

Кран шаровый «STANDARD» в/в, ручка – рычаг

Таблица 3.4

Артикул	DN	G	PN, бар	A, мм	B, мм	C, мм	Вес, г
PF FBV 309	15	½"	40	52,5	46	87,5	190
PF FBV 310	20	¾"	40	60,5	49	87,5	273
PF FBV 311	25	1"	30	69,5	58	104	442
PF FBV 312	32	1¼"	25	78,2	69,5	136	655
PF FBV 313	40	1½"	20	91	76,5	150	955
PF FBV 314	50	2"	20	105	84,5	150	1510

## Кран шаровый «STANDARD» в/н, ручка – рычаг

Таблица 3.5

Артикул	DN	G	PN, бар	A, мм	B, мм	C, мм	Вес, г
PF FBV 315	15	½"	40	59,5	46	87,5	200
PF FBV 316	20	¾"	40	66,3	49	87,5	283
PF FBV 317	25	1"	30	76,5	58	104	455
PF FBV 318	32	1¼"	25	85,2	69,5	136	680
PF FBV 319	40	1½"	20	100	76,5	150	1000
PF FBV 320	50	2"	20	114,5	84,5	150	1570

## Кран шаровый «STANDARD» н/н, ручка – рычаг

Таблица 3.6

Артикул	DN	G	PN, бар	A, мм	B, мм	C, мм	Вес, г
PF FBV 321	15	½"	40	60,5	46	87,5	195
PF FBV 322	20	¾"	40	67,5	49	87,5	268
PF FBV 323	25	1"	30	77,5	58	104	430

## 5. УКАЗАНИЕ ПО МОНТАЖУ

Кран может устанавливаться в любом монтажном положении. В соответствии с ГОСТ 12.2.063 п.3.10, кран не должен испытывать нагрузок от трубопровода (изгиб, сжатие, растяжение, кручение, перекосы, вибрация, несоосность патрубков, неравномерность затяжки крепежа). При необходимости должны быть предусмотрены опоры или компенсаторы, снижающие нагрузку на арматуру от трубопровода (ГОСТ Р 53672-2009).

Несоосность соединяемых трубопроводов не должна превышать 3 мм при длине до 1 м плюс 1 мм на каждый последующий метр (СНиП 3.05.01 п.2.8).

В качестве уплотнителя для резьбовых соединений следует применять ленту ФУМ (фторопластовый уплотнительный материал PTFE — политетрафторэтилен), полиамидную нить с силиконом, лён со специальными пастами, а также другие уплотнительные материалы, обеспечивающие герметичность соединений при проектной температуре и давлении рабочей среды, согласованные в установленном порядке.

После монтажа узлы санитарно-технических систем должны быть испытаны на герметичность. Их необходимо подвергнуть испытанию гидростатическим (гидравлическим) или пузырьковым (пневматическим) методом в соответствии с ГОСТ 25136 и ГОСТ 24054.

## 6. УКАЗАНИЕ ПО ЭКСПЛУАТАЦИИ И ТЕХНИЧЕСКОМУ ОБСЛУЖИВАНИЮ

Кран должен эксплуатироваться без превышения давления и температуры, приведённых в п. 2. Не допускается эксплуатировать кран с ослабленной гайкой крепления ручки, в результате чего может прийти в негодность хвостовик штока.

Не рекомендуется использование крана для работы в средах, содержащих абразивные компоненты. В этом случае срок службы может быть сокращен. Поэтому, при использовании крана в системах по перемещению среды с высоким содержанием механических примесей, необходима установка на входе дополнительного фильтрующего оборудования.

Для нормального функционирования изделия в течение продолжительного времени рекомендуется профилактически открывать/закрывать кран один раз в месяц.

Если при эксплуатации крана возникла небольшая протечка по штоку из-под ручки, то необходимо снять ручку и подтянуть поджимную втулку сальникового уплотнителя для прекращения течи.

## 7. УСЛОВИЯ ХРАНЕНИЯ И ТРАНСПОРТИРОВКИ

Изделия должны храниться в упаковке завода-изготовителя в соответствии с условиями хранения 3 по ГОСТ 15150. Транспортировка изделия должна осуществляться в соответствии с условиями 5 по ГОСТ 15150.

## 8. ГАРАНТИЙНЫЕ ОБЯЗАТЕЛЬСТВА

Гарантийный срок 84 месяца от даты продажи конечному потребителю. В течение всего гарантийного срока изготовитель гарантирует нормальную работу изделия и его соответствие требованиям безопасности при соблюдении потребителем правил хранения, транспортировки, монтажа, эксплуатации и обслуживания изделия. Гарантия распространяется на все дефекты, возникшие по вине изготовителя.

Гарантия не распространяется на дефекты, возникшие при:

- нарушении условий хранения, транспортировки, монтажа, эксплуатации и обслуживания;
- наличии следов воздействия веществ агрессивных к материалам изделия;
- наличии следов механического разрушения;
- наличии повреждений вызванных пожаром, стихией или иными форс-мажорными обстоятельствами;
- наличии повреждений вызванных неправильными действиями потребителя;
- наличии следов постороннего вмешательства в конструкцию изделия.

Изделие, описанное в настоящем техническом паспорте представляет собой технически сложное устройство которое должно устанавливаться специалистом, имеющим соответствующую квалификацию и опыт работ с данным оборудованием.

Монтаж и запуск в эксплуатацию должен быть осуществлён авторизованной и сертифицированной компанией.

Компания Profactor Armaturen GmbH оставляет за собой право вносить изменения в конструкцию устройства, которые не влияют на технические характеристики устройства, а также на его функциональные особенности.





# INTERNATIONAL WARRANTY CARD

## МЕЖДУНАРОДНЫЙ ГАРАНТИЙНЫЙ ТАЛОН

**NAME OF THE PRODUCT**  
НАИМЕНОВАНИЕ ТОВАРА

**PRODUCT CODE, SIZE**  
АРТИКУЛ, ТИПОРАЗМЕР

**QUANTITY**  
КОЛИЧЕСТВО

**SELLER NAME AND ADDRESS**  
НАЗВАНИЕ И АДРЕС ТОРГУЮЩЕЙ ОРГАНИЗАЦИИ

**DATE OF PURCHASE**  
ДАТА ПРОДАЖИ

**SELLER SIGNATURE**  
ПОДПИСЬ ПРОДАВЦА

**SELLER STAMP**  
ПЕЧАТЬ ПРОДАВЦА

For the warranty term refer to the Warranty obligation clause in the technical manual  
Гарантийный срок указан в техническом паспорте изделия в разделе «Гарантийные обязательства»

FOLD LINE

ЛИНИЯ СГИБА

### In case of any claims to the product quantity the following documents should be submitted:

1. Application with customer and product details:
  - Name of the customer, actual address and phone number
  - Article of the product
  - Reason for the claim and photo
  - Plumbing system where installed (name, address, phone number)
2. Invoice copy and receipt
3. Warranty card

### При предъявлении претензии к качеству товара покупатель предоставляет следующие документы:

1. Заявление, в котором указываются:
  - название организации или Ф.И.О. покупателя, фактический адрес и контактные телефоны
  - название и адрес организации, производившей монтаж
  - основные параметры системы, в которой использовалось изделие
  - краткое описание дефекта, фотография
2. Документ, подтверждающий покупку изделия (накладная, кассовый чек)
3. Гарантийный талон

**RETURN/EXCHANGE COMMENTS**  
ОТМЕТКА О ВОЗВРАТЕ ИЛИ ОБМЕНЕ ТОВАРА

**DATE**  
ДАТА

**SIGNATURE**  
ПОДПИСЬ

 **Profactor Armaturen GmbH**

Adolf-Kolping-Str. 16, 80336 München, Deutschland;  
Tel.: +49 89 21546092; info@p-f-armaturen.de; www.profactor.de