



PROFACTOR[®]
DER DEUTSCHE QUALITÄTSSTANDARD

RU

ТЕХНИЧЕСКИЙ ПАСПОРТ ИЗДЕЛИЯ



АРТИКУЛ

PF DV 571.10
PF DV 571.15
PF DV 608

**ВОЗДУХООТВОДЧИК
АВТОМАТИЧЕСКИЙ ПОПЛАВКОВЫЙ**

1. НАЗНАЧЕНИЕ И ОБЛАСТЬ ПРИМЕНЕНИЯ

Поплавковый воздухоотводчик применяется для автоматического удаления воздуха и прочих газов из трубопроводов и воздухохраников внутренних систем (систем отопления, холодного и горячего водоснабжения, теплоснабжения вентиляционных установок, кондиционеров, коллекторов).

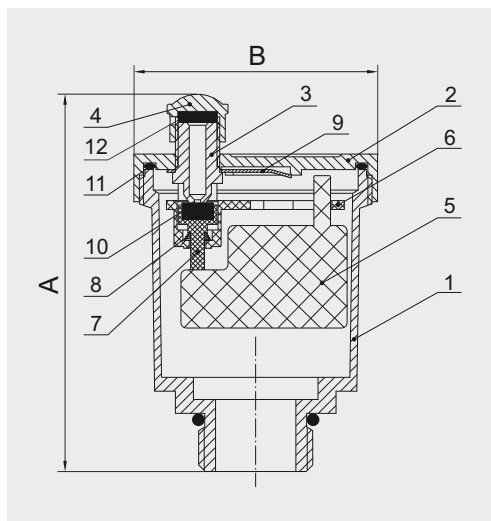
Он предохраняет закрытые системы трубопроводов от явлений коррозии, кавитации и от образования воздушных пробок. Воздухоотводчик может использоваться на трубопроводах, транспортирующих жидкие среды, неагрессивные к материалам изделия (вода, растворы пропилен - и этиленгликолей с концентрацией до 40%).

2. ТЕХНИЧЕСКИЕ ХАРАКТЕРИСТИКИ

Артикул	PF DV	571.10	571.15	608
Номинальный размер	DN	10	15	
	G	3/8"	1/2"	
Максимальное рабочее давление	бар	10		
Минимальное рабочее давление	бар	0,05		
Температура рабочей среды	°C	от 0°C до +110°C		
Максимальная температура окружающей среды	°C	60°C		
A	мм	69		61
B	мм	46		58
Вес	г	138	140	170
Средний срок службы	лет	20		

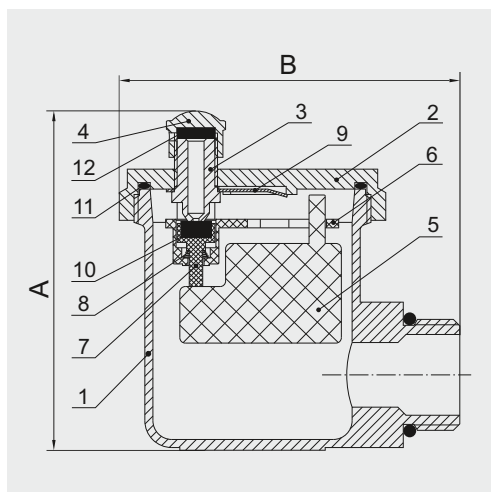
3. КОНСТРУКЦИЯ И ПРИМЕНЯЕМЫЕ МАТЕРИАЛЫ

Воздухоотводчик с верхним выпуском PF DV 571



- 1 – корпус
- 2 – крышка корпуса
- 3 – штуцер
- 4 – колпачок защитный
- 5 – поплавок
- 6 – рычаг
- 7 – поршень
- 8 – пружина
- 9 – мост
- 10 – уплотнитель клапана
- 11 – прокладка крышки корпуса
- 12 – прокладка защитного колпачка

Воздухоотводчик угловой с верхним выпуском PF DV 608



- 1 – корпус
- 2 – крышка корпуса
- 3 – штуцер
- 4 – колпачок защитный
- 5 – поплавок
- 6 – рычаг
- 7 – поршень
- 8 – пружина
- 9 – мост
- 10 – уплотнитель клапана
- 11 – прокладка крышки корпуса
- 12 – прокладка защитного колпачка

Автоматический поплавковый воздухоотводчик соответствует требованиям ГОСТ Р 54808-2011, ГОСТ 5761-2005 и СанПиН 2.1.4.1074-01.

Корпус (1), крышка корпуса (2) и штуцер для отвода воздуха (3) изготовлены из латуни марки CW617N (по европейскому стандарту DIN EN 12165-2011), соответствующей марке ЛС59-2 (по ГОСТ 15527-2004), с никелированием поверхностей.

Прямой воздухоотводчик (модели PF DV 571.10 и PF DV 571.15) имеет присоединительное отверстие с наружной резьбой в дне корпуса, а угловой (модель PF DV 608) — в нижней части боковой стенки корпуса.

Все присоединительные отверстия соответствуют ГОСТ 6357-81 (ISO 228-1:2000, DIN EN 10226-2005). В верхней части корпуса предусмотрена метрическая резьба по ГОСТ 8724-2002 (ISO 261:1998) для навинчивания крышки.

Крышка корпуса имеет резьбовое отверстие под штуцер для отвода воздуха. Штуцер вкручивается в крышку, прижимая к ней снизу мост (9), который служит опорой для шарнирно-рычажного механизма выпускного клапана. Соединение герметизировано клеем.

Рычаг (6), опирающийся на мост, шарнирно связан с поплавком (5), который свободно перемещается в корпусе. Рычаг давит на поршень (7), который опирается на рычаг через пружину (8). Рычаг и поршень изготовлены из жесткого пластика с низким коэффициентом прилипания (полиметиленаксид, POM), а поплавок — из полипропилена (PP).

Пружина и мост выполнены из нержавеющей стали марки AISI 304 по DIN EN 10088-2005 (аналог 08X18H10 по ГОСТ 5632-72). Поршень имеет уплотнитель (10) выполненный из износостойкого бутадиен-нитрильного каучука NBR.

При отсутствии воздуха в корпусе воздухоотводчика поплавок находится в крайнем верхнем положении, и пружина прижимает поршень к отверстию штуцера, перекрывая клапан. Такая конструкция выпускного клапана позволяет прибору самостоятельно производить выпуск и впуск воздуха при заполнении и сливе системы и во время её работы.

Шарнирно-рычажный механизм передачи усилия от поплавка на выпускной клапан существенно увеличивает запирающее усилие, гарантируя герметичность при поднятом поплавке. Штуцер закрыт защитным колпачком (4), который предохраняет воздушный канал от пыли и грязи, а также позволяет перекрывать воздухоотводчик при аварийных ситуациях и при монтажных работах. Колпачок изготовлен из латуни марки CW614N.

Герметичность соединений корпус/крышка и штуцер/колпачок усилена прокладками (11 и 12) из износостойкого бутадиен-нитрильного каучука NBR.

4. ПРИНЦИП РАБОТЫ

При отсутствии воздуха, корпус воздухоотводчика заполнен жидкостью, и поплавок держит выпускной клапан закрытым (см. схему ниже).

Когда воздух собирается в поплавковой камере, уровень воды в ней понижается, а сам поплавок опускается на дно корпуса. Тогда с помощью рычажно-шарнирного механизма открывается выпускной клапан, через который воздух выводится в атмосферу.

После выхода воздуха, вода вновь заполняет поплавковую камеру, поднимая поплавок, что приводит к закрытию выпускного клапана. Циклы открытия/закрытия клапана повторяются до тех пор, пока воздух не стравится из ближайшей части трубопровода, перестав собираться в поплавковой камере.

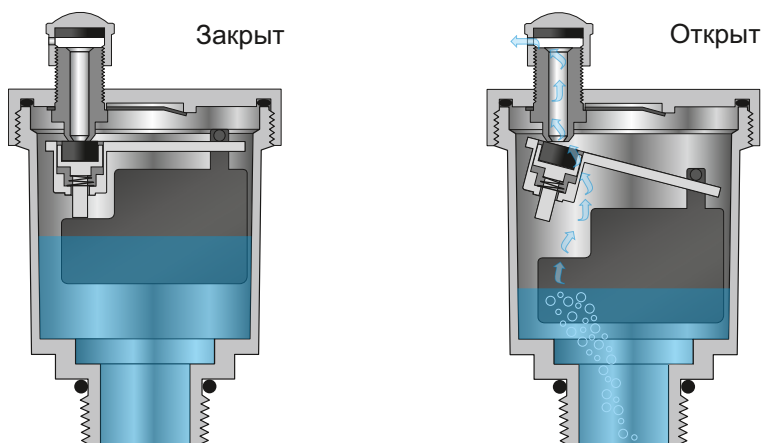
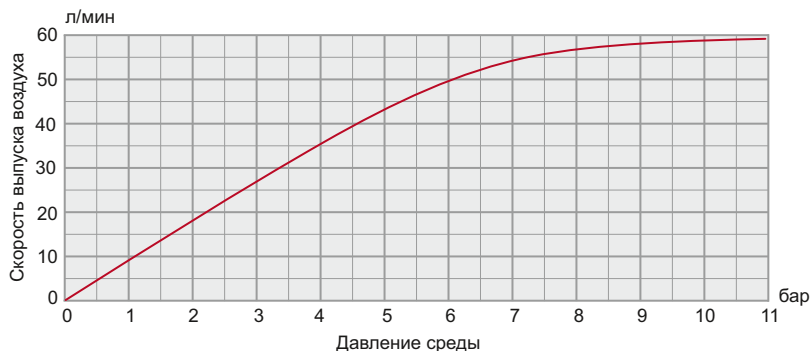


График производительности по воздуху:



5. УКАЗАНИЕ ПО МОНТАЖУ

По части требований безопасности труда воздухоотводчик соответствует ГОСТ 12.2.003-91 и ГОСТ Р 53672-2009. Прибор поставляется потребителю полностью готовым к работе и не требует дополнительной регулировки.

Перед установкой воздухоотводчика трубопровод должен быть очищен от ржавчины, грязи, окалины, песка и других посторонних частиц, влияющих на работоспособность прибора. Системы отопления, теплоснабжения, внутреннего холодного и горячего водоснабжения, трубопроводы котельных по окончании их монтажа должны быть промыты водой до выхода её без механических взвесей (СНиП 03.05.01-85).

Воздухоотводчик необходимо устанавливать в вертикальном положении защитным колпачком вверх (с присоединением на трубной цилиндрической резьбе по ГОСТ 6357-81) в местах, где возможно скопление воздуха и газов (наивысшие точки трубопроводных систем, воздухосорбники, котлы, коллектора, нагревательные приборы).

Воздухоотводчик не должен испытывать внешних нагрузок: вибрация, неравномерность затяжки крепежа (ГОСТ Р 53672-2009). Рекомендуется установка шарового перекрывающего вентиля между воздухоотводчиком и трубопроводом (воздухосборником).

Не допускается проводить гидравлические испытания системы при установленных воздухоотводчиках или при открытой перед ними запорной арматуре. Никакая нагрузка на защитный колпачок недопустима. Воздухоотводчик должен быть надежно закреплен на трубопроводе, подтекание рабочей жидкости по резьбовой части недопустимо.

Резьбовые соединения должны производиться с использованием в качестве подмоточного уплотнительного материала ФУМ-ленты (PTFE — политетрафторэтилен, фторопластовый уплотнительный материал), полиамидной нити с силиконом или льна. Проверьте правильность монтажа.

После монтажа следует провести манометрическое испытание герметичности системы (СНиП 3.05.01-85, п.4.1). Данное испытание позволяет обезопасить систему от протечек и ушерба, связанного с ними.

Для приведения воздухоотводчика в рабочий режим необходимо немного открутить (не снимая) защитный колпачок выпускного штуцера.

6. УКАЗАНИЕ ПО ЭКСПЛУАТАЦИИ И ТЕХНИЧЕСКОМУ ОБСЛУЖИВАНИЮ

Воздухоотводчик должен эксплуатироваться без превышения давления и температуры, приведённых в таблице технических характеристик. Установка и демонтаж изделия, а также любые операции по ремонту или регулировке должны производиться при отсутствии давления в системе.

Дайте оборудованию остыть до температуры окружающего воздуха. Необходимо регулярно производить проверку работоспособности воздухоотводчика, не реже 1 раза в 12 месяцев.

При осмотре следует проверить общее состояние, состояние крепежных соединений, герметичность уплотнения и прокладок. Техническое обслуживание прибора заключается в удалении из корпуса и штуцера для отвода воздуха накопившейся грязи.

7. УСЛОВИЯ ХРАНЕНИЯ И ТРАНСПОРТИРОВКИ

Изделия должны храниться в упаковке завода-изготовителя в соответствии с условиями хранения 3 по ГОСТ 15150. Транспортировка изделия должна осуществляться в соответствии с условиями 5 по ГОСТ 15150.

8. ГАРАНТИЙНЫЕ ОБЯЗАТЕЛЬСТВА

Гарантийный срок 24 месяца от даты продажи конечному потребителю. В течение всего гарантийного срока изготовитель гарантирует нормальную работу изделия и его соответствие требованиям безопасности при соблюдении потребителем правил хранения, транспортировки, монтажа, эксплуатации и обслуживания изделия. Гарантия распространяется на все дефекты, возникшие по вине изготовителя.

Гарантия не распространяется на дефекты, возникшие при:

- нарушении условий хранения, транспортировки, монтажа, эксплуатации и обслуживания;
- наличии следов воздействия веществ агрессивных к материалам изделия;
- наличии следов механического разрушения;
- наличии повреждений вызванных пожаром, стихией или иными форс-мажорными обстоятельствами;
- наличии повреждений вызванных неправильными действиями потребителя;
- наличии следов постороннего вмешательства в конструкцию изделия.

Изделие, описанное в настоящем техническом паспорте представляет собой технически сложное устройство которое должно устанавливаться специалистом, имеющим соответствующую квалификацию и опыт работ с данным оборудованием.

Монтаж и запуск в эксплуатацию должен быть осуществлён авторизованной и сертифицированной компанией.

Компания Profactor Armaturen GmbH оставляет за собой право вносить изменения в конструкцию устройства, которые не влияют на технические характеристики устройства, а также на его функциональные особенности.



INTERNATIONAL WARRANTY CARD

МЕЖДУНАРОДНЫЙ ГАРАНТИЙНЫЙ ТАЛОН

NAME OF THE PRODUCT
НАИМЕНОВАНИЕ ТОВАРА

PRODUCT CODE, SIZE
АРТИКУЛ, ТИПОРАЗМЕР

QUANTITY
КОЛИЧЕСТВО

SELLER NAME AND ADDRESS
НАЗВАНИЕ И АДРЕС ТОРГУЮЩЕЙ ОРГАНИЗАЦИИ

DATE OF PURCHASE
ДАТА ПРОДАЖИ

SELLER SIGNATURE
ПОДПИСЬ ПРОДАВЦА

SELLER STAMP
ПЕЧАТЬ ПРОДАВЦА

For the warranty term refer to the Warranty obligation clause in the technical manual
Гарантийный срок указан в техническом паспорте изделия в разделе «Гарантийные обязательства»

FOLD LINE

ЛИНИЯ СГИБА

In case of any claims to the product quantity the following documents should be submitted:

- Application with customer and product details:
 - Name of the customer, actual address and phone number
 - Article of the product
 - Reason for the claim and photo
 - Plumbing system where installed (name, address, phone number)
- Invoice copy and receipt
- Warranty card

При предъявлении претензии к качеству товара покупатель предоставляет следующие документы:

- Заявление, в котором указываются:
 - название организации или Ф.И.О. покупателя, фактический адрес и контактные телефоны
 - название и адрес организации, производившей монтаж
 - основные параметры системы, в которой использовалось изделие
 - краткое описание дефекта, фотография
- Документ, подтверждающий покупку изделия (накладная, кассовый чек)
- Гарантийный талон

RETURN/EXCHANGE COMMENTS
ОТМЕТКА О ВОЗВРАТЕ ИЛИ ОБМЕНЕ ТОВАРА

DATE
ДАТА

SIGNATURE
ПОДПИСЬ

 **Profactor Armaturen GmbH**

Adolf-Kolping-Str. 16, 80336 München, Deutschland;
Tel.: +49 89 21546092; info@p-f-armaturen.de; www.profactor.de