



PROFACTOR[®]
DER DEUTSCHE QUALITÄTSSTANDARD

RU

ТЕХНИЧЕСКИЙ ПАСПОРТ ИЗДЕЛИЯ



Артикул

PF BWV 361

**КРАН ШАРОВОЙ
ТРЕХХОДОВОЙ ДЛЯ СМА**

1. НАЗНАЧЕНИЕ И ОБЛАСТЬ ПРИМЕНЕНИЯ

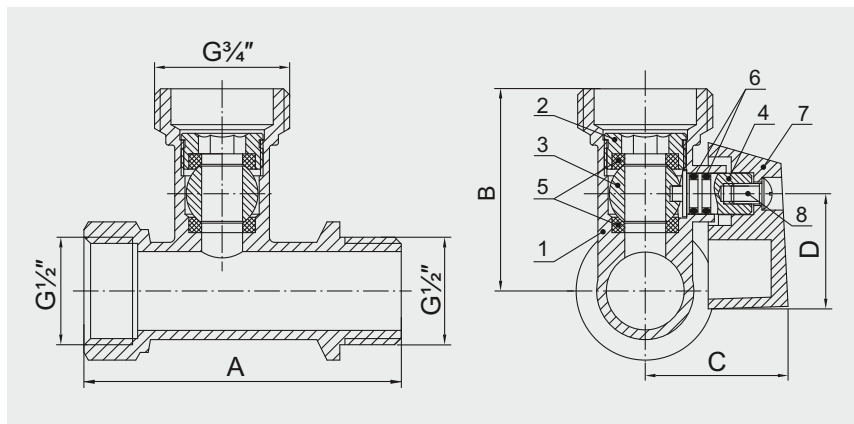
Кран шаровой трёхходовой используется для подключения бытовой техники (стиральных и посудомоечных машин) к трубопроводу холодного и горячего водоснабжения, а также на любых других трубопроводах, транспортирующих среды неагрессивные к материалам изделия: вода, растворы на основе гликоля. Максимальное содержание гликоля до 50%.

Данный кран устанавливается на линии трубопровода, в качестве промежуточного элемента, и имеет перекрываемый отвод для подключения бытовой техники с размером присоединения 3/4".

2. ТЕХНИЧЕСКИЕ ХАРАКТЕРИСТИКИ

Артикул	PF BWV	361
Номинальный размер	DN	15x20x15
	G	1/2"x3/4"x1/2"
Максимальная рабочее давление	бар	10
Температура рабочей среды	°C	от -10°C до +100°C
Максимальная температура окружающей среды	°C	50°C
Класс герметичности затвора	—	«А» по ГОСТ Р 54808-2011
A	мм	62
B	мм	39,5
C	мм	28
D	мм	22,5
Вес	г	133
Средний срок службы	лет	20

3. КОНСТРУКЦИЯ И ПРИМЕНЯЕМЫЕ МАТЕРИАЛЫ



- | | | |
|----------------------|---------------------------------|--------------------|
| 1 – корпус | 4 – шток | 7 – ручка |
| 2 – втулка резьбовая | 5 – седельные кольца шара | 8 – винт стопорный |
| 3 – шар | 6 – уплотнительные кольца штока | |

Кран шаровой трёхходовой состоит из корпуса (1), резьбовой втулки (2), шара (3), штока (4) и ручки (7). Корпус изделия изготовлен из латуни марки CW617N (по европейскому стандарту DIN EN 12165-2011), соответствующей марке ЛС59-2 (по ГОСТ 15527-2004), с хромированием поверхностей.

Он представляет собой трубу с боковым отводом, в котором располагается запорный шаровой механизм крана и имеет форму буквы «Т». С обоих концов трубы корпуса предусмотрены присоединительные цилиндрические резьбы $\frac{1}{2}$ ": с одной стороны внутренняя, с другой — наружная.

Боковой отвод корпуса имеет наружную цилиндрическую резьбу $\frac{3}{4}$ " для подключения стиральной машины с помощью накидной гайки, внутреннюю метрическую резьбу для ввинчивания резьбовой втулки (2), а также отверстие под шток и посадочное место для седельного кольца (5).

Запорным элементом крана служит латунный хромированный шар (3), уплотняемый седельными кольцами (5), выполненными из эластичного тефлона повышенной температурной стойкости (политетрафторэтилен, PTFE).

Шар приводится в движение штоком (4). Шток крана вставлен изнутри корпуса (1) и имеет ограничительный буртик. Шар и шток выполнены из латуни марки CW614N (по DIN EN 12165-2011), соответствующей марке ЛС58-3 (по ГОСТ 15527-2004), поверхности шара хромированы.

Герметичность штока обеспечивается с помощью двух уплотнительных колец (6), изготовленных из износостойкого бутадиен-нитрильного каучука (NBR). Резьбовая втулка изготовлена из латуни марки CW617N (по DIN EN 12165-2011) и имеет посадочное место для седельного кольца (5) и шестигранное отверстие в центре. Она ввинчивается в боковой отвод корпуса до упора и зажимает хромированный шар (3) между двух седельных колец (5), обеспечивая герметичность запорного механизма. На выступающем конце штока с помощью стопорного винта (8) закреплена ручка (7), выполненная из алюминия (по DIN EN 1676-2010, ГОСТ 4784-97).

Все трубные цилиндрические резьбы соответствуют ГОСТ 6357-81 (ISO 228-1:2000, DIN 259), а все метрические резьбы — ГОСТ 8724-2002 (ISO 261:1998).

4. ПРИНЦИП РАБОТЫ

Перекрытие потока осуществляется поворотом ручки на 90° по часовой стрелке.

5. УКАЗАНИЕ ПО МОНТАЖУ

Кран может устанавливаться в любом монтажном положении. Перед установкой крана трубопровод должен быть очищен от ржавчины, грязи, окислы, песка и других посторонних частиц, влияющих на работоспособность изделия.

Системы отопления, теплоснабжения, горячего и холодного водоснабжения по окончании их монтажа должны быть промыты водой до выхода ее без механических взвесей (СНиП 3.05.01-85). Кран не должен испытывать нагрузок от трубопровода (изгиб, сжатие, растяжение, кручение, перекосы, вибрация, несоосность патрубков, неравномерность затяжки крепежа).

При необходимости должны быть предусмотрены опоры или компенсаторы, снижающие нагрузку на изделие от трубопровода (ГОСТ Р 53672-2009). Несоосность соединяемых трубопроводов не должна превышать 3 мм при длине до 1 м плюс 1 мм на каждый последующий метр (СНиП 3.05.01-85, п.2.8).

Кран должен устанавливаться таким образом, чтобы был обеспечен свободный доступ к запорной ручке. Изделие должно быть надежно закреплено на трубопроводе, течь рабочей жидкости по резьбовой части не допускается.

Резьбовые соединения должны производиться с использованием в качестве подмоточного уплотнительного материала ФУМ-ленты (PTFE — политетрафторэтилен, фторопластовый уплотнительный материал), полиамидной нити с силиконом или льна. При этом необходимо следить, чтобы излишки этого материала не попадали в запорный механизм шарового крана. Проверьте правильность монтажа.

После монтажа узлы санитарно-технических систем должны быть испытаны на герметичность. Их необходимо подвергнуть испытанию гидростатическим (гидравлическим) или пузырьковым (пневматическим) методом в соответствии с ГОСТ 25136-82 и ГОСТ 24054-80.

6. УКАЗАНИЕ ПО ЭКСПЛУАТАЦИИ И ТЕХНИЧЕСКОМУ ОБСЛУЖИВАНИЮ

Кран шаровой трёхходовой должен эксплуатироваться без превышения давления и температуры, приведённых в таблице технических характеристик.

Установка и демонтаж изделия должны производиться при отсутствии давления в системе. Дайте оборудованию остыть до температуры окружающего воздуха. Не рекомендуется использование крана для работы в средах, содержащих абразивные компоненты. В этом случае срок службы может быть сокращен. Поэтому, при использовании крана в системах по перемещению среды с высоким содержанием механических примесей, необходима установка дополнительного фильтрующего оборудования на входе.

Для нормального функционирования изделия в течение продолжительного времени рекомендуется профилактически открывать/закрывать кран один раз в месяц.

7. УСЛОВИЯ ХРАНЕНИЯ И ТРАНСПОРТИРОВКИ

Изделия должны храниться в упаковке завода-изготовителя в соответствии с условиями хранения 3 по ГОСТ 15150. Транспортировка изделия должна осуществляться в соответствии с условиями 5 по ГОСТ 15150.

8. ГАРАНТИЙНЫЕ ОБЯЗАТЕЛЬСТВА

Гарантийный срок 24 месяца от даты продажи конечному потребителю. В течение всего гарантийного срока изготовитель гарантирует нормальную работу изделия и его соответствие требованиям безопасности при соблюдении потребителем правил хранения, транспортировки, монтажа, эксплуатации и обслуживания изделия. Гарантия распространяется на все дефекты, возникшие по вине изготовителя.

Гарантия не распространяется на дефекты, возникшие при:

- нарушении условий хранения, транспортировки, монтажа, эксплуатации и обслуживания;
- наличии следов воздействия веществ агрессивных к материалам изделия;
- наличии следов механического разрушения;

- наличии повреждений вызванных пожаром, стихией или иными форс-мажорными обстоятельствами;
- наличии повреждений вызванных неправильными действиями потребителя;
- наличии следов постороннего вмешательства в конструкцию изделия.

Изделие, описанное в настоящем техническом паспорте представляет собой технически сложное устройство которое должно устанавливаться специалистом, имеющим соответствующую квалификацию и опыт работ с данным оборудованием.

Монтаж и запуск в эксплуатацию должен быть осуществлён авторизованной и сертифицированной компанией.

Компания Profactor Armaturen GmbH оставляет за собой право вносить изменения в конструкцию устройства, которые не влияют на технические характеристики устройства, а также на его функциональные особенности.



INTERNATIONAL WARRANTY CARD

МЕЖДУНАРОДНЫЙ ГАРАНТИЙНЫЙ ТАЛОН

NAME OF THE PRODUCT
НАИМЕНОВАНИЕ ТОВАРА

PRODUCT CODE, SIZE
АРТИКУЛ, ТИПОРАЗМЕР

QUANTITY
КОЛИЧЕСТВО

SELLER NAME AND ADDRESS
НАЗВАНИЕ И АДРЕС ТОРГУЮЩЕЙ ОРГАНИЗАЦИИ

DATE OF PURCHASE
ДАТА ПРОДАЖИ

SELLER SIGNATURE
ПОДПИСЬ ПРОДАВЦА

SELLER STAMP
ПЕЧАТЬ ПРОДАВЦА

For the warranty term refer to the Warranty obligation clause in the technical manual
Гарантийный срок указан в техническом паспорте изделия в разделе «Гарантийные обязательства»

FOLD LINE

ЛИНИЯ СГИБА

In case of any claims to the product quantity the following documents should be submitted:

1. Application with customer and product details:
 - Name of the customer, actual address and phone number
 - Article of the product
 - Reason for the claim and photo
 - Plumbing system where installed (name, address, phone number)
2. Invoice copy and receipt
3. Warranty card

При предъявлении претензии к качеству товара покупатель предоставляет следующие документы:

1. Заявление, в котором указываются:
 - название организации или Ф.И.О. покупателя, фактический адрес и контактные телефоны
 - название и адрес организации, производившей монтаж
 - основные параметры системы, в которой использовалось изделие
 - краткое описание дефекта, фотография
2. Документ, подтверждающий покупку изделия (накладная, кассовый чек)
3. Гарантийный талон

RETURN/EXCHANGE COMMENTS
ОТМЕТКА О ВОЗВРАТЕ ИЛИ ОБМЕНЕ ТОВАРА

DATE
ДАТА

SIGNATURE
ПОДПИСЬ

 **Profactor Armaturen GmbH**

Adolf-Kolping-Str. 16, 80336 München, Deutschland;
Tel.: +49 89 21546092; info@pf-armaturen.de; www.profactor.de