



TECHNISCHES DATENBLATT  
PRODUCT TECHNICAL PASSPORT  
ТЕХНИЧЕСКИЙ ПАСПОРТ ИЗДЕЛИЯ



ARTIKEL  
CODE  
АРТИКУЛ

PF BS 573  
PF BS 573-1.5

PF BS 574  
PF BS 574-1.5

PF BS 606  
PF BS 607

**KESSELSICHERHEITSGRUPPE  
BOILER SAFETY GROUPS  
ГРУППЫ БЕЗОПАСНОСТИ КОТЛА**

## 1. VERWENDUNGSZWECK UND ANWENDUNGSBEREICH

Die Kesselsicherheitsgruppe soll Heizungsanlagen vor Überschreitung des maximal zulässigen Betriebsdrucks schützen und diese entlüften.

## 2. TECHNISCHE MERKMALE

Anschluss an das System, G:

PF BS 573, PF BS 574: IG 1"

PF BS 606, PF BS 607: IG ¾"

Maximale Kesselwärmeleistung,  $Q_{\max}$ : 70 kW (DIN EN 297: 2005)

Max. Betriebsmediumtemperatur,  $T_{\max}$ : 95°C

Aktivierungsdruck für das Überdruckventil:

PF BS 573, PF BS 574: 1.5 oder 3 bar

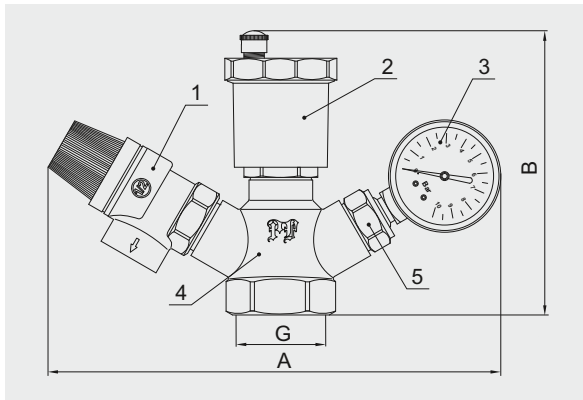
PF BS 606, PF BS 607: 3 bar

## 3. AUFBAU UND VERWENDETE MATERIALIEN

Alle Kesselsicherheitsgruppen PROFACOR® beinhalten je ein Sicherheitsventil (1), ein automatisches Entlüftungsventil (2) und ein Druckmessgerät (3), die an einer gemeinsamen Konsole (4) angebracht sind.

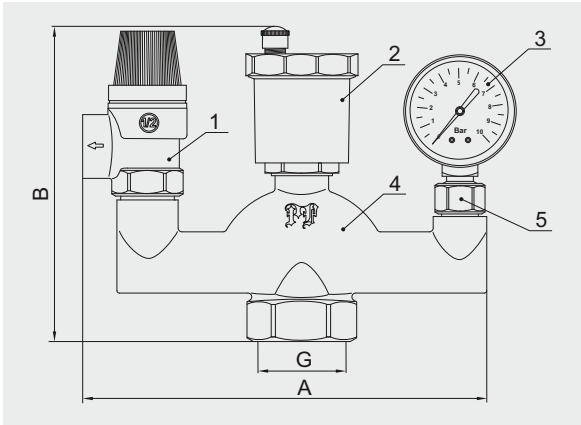
Die Konsolen der Sicherheitsgruppen PF BS 573, BS 574 PF, PF BS 607 sind im Warmschmiedverfahren und durch Metallverarbeitung aus Messing CW614N (DIN EN 12165-2011) hergestellt.

Kesselsicherheitsgruppe PF BS 573



- 1 – Sicherheitsventil
- 2 – Automatisches Entlüftungsventil
- 3 – Radialdruckmessgerät
- 4 – Konsole
- 5 – Absperrventil

## Kesselsicherheitsgruppe PF BS 574

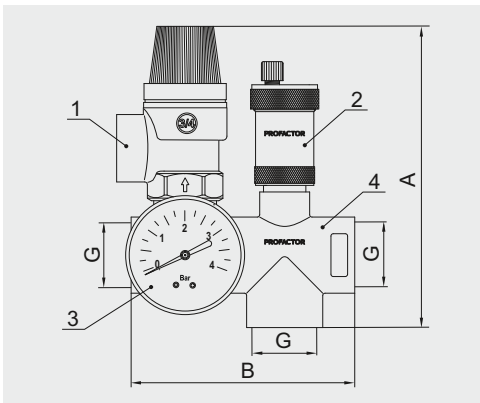


- 1 – Sicherheitsventil
- 2 – Automatisches Entlüftungsventil
- 3 – Radialdruckmessgerät
- 4 – Konsole
- 5 – Absperrventil

Die Sicherheitsgruppenkonsolen PF BS 573 und PF BS 574 haben eine Öffnung zum Anschluss an ein System mit Innenrohrgewinde 1".

Das Druckmessgerät in den Sicherheitsgruppen PF BS 573 und PF BS 574 ist mit der Konsole mittels eines Absperrventils (5), der eine Montage und Demontage des Druckmessgerätes ohne Entleerung des Systems ermöglicht, verbunden.

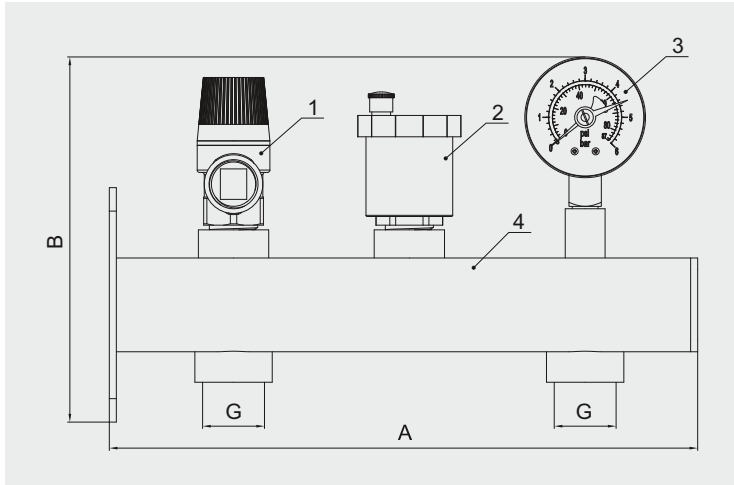
## Durchgang Kesselsicherheitsgruppe PF BS 607



- 1 – Sicherheitsventil
- 2 – Automatisches Entlüftungsventil
- 3 – Axiales Druckmessgerät
- 4 – Konsole

Die Konsole der durchgang Kesselsicherheitsgruppe PF BS 607 hat drei Öffnungen für einen Anschluss an ein System mit einem  $\frac{3}{4}$ " Innengewinde sowie zwei Anschlüsse für den Anschluss eines Druckmessgerätes (jeweils auf jeder Seite), einer davon hermetisch mit einem Stopfen verschlossen.

## Kesselsicherheitsgruppe Wandmontage PF BS 606



1 – Sicherheitsventil

3 – Radialdruckmessgerät

2 – Automatisches Entlüftungsventil

4 – Konsole

Konsole der Sicherheitsgruppe PF BS 606 ist in Form vom geschweißten rechteckigen Parallelogramm mit angeschweißten Rohrleitungen und einem angeschweißten Bügel zur Befestigung des Erzeugnisses an der Wand hergestellt und verfügt über 2 Öffnungen für den Anschluss eines Innenrohrgewindes  $\frac{3}{4}$ " an das System. Das Material der Konsole ist Stahl überzogen mit roter Emaille .

Alle zylindrischen Rohrgewinde entsprechen ISO 228-1: 2000, DIN 259.

Detaillierte Beschreibungen der Kesselsicherheitsgruppenkomponenten finden Sie in den entsprechenden technischen Datenblättern.

#### 4. VERZEICHNIS UND ABMESSUNGEN

##### Kesselsicherheitsgruppe

Artikel	Entlastungsdruck, bar	A, mm	B, mm	G	Gewicht, g
PF BS 573	3	187	112	1"	535
PF BS 573-1.5	1.5	187	112	1"	535

## Kesselsicherheitsgruppe

Artikel	Entlastungsdruck, bar	A, mm	B, mm	G	Gewicht, g
PF BS 574	3	158	120	1"	675
PF BS 574-1.5	1.5	158	120	1"	675

## Durchgang Kesselsicherheitsgruppe

Artikel	Entlastungsdruck, bar	A, mm	B, mm	G	Gewicht, g
PF BS 607	3	126	94	¾"	595

## Kesselsicherheitsgruppe Wandmontage

Artikel	Entlastungsdruck, bar	A, mm	B, mm	G	Gewicht, g
PF BS 606	3	251	155	¾"	1130

## 5. MONTAGEANLEITUNG

Die Sicherheitsgruppe wird vertikal an jeder beliebigen Stelle des Heizsystems oberhalb des Kessels installiert, vorzugsweise jedoch an der Stelle mit der möglichst niedrigen Temperatur. Auf dem Rohrleitungsabschnitt zwischen dem Heizkessel und der Sicherheitsgruppe dürfen keine Absperrventile, Filter und andere Elemente, die ihren Querschnitt verringern können, installiert werden.

Der Ablaufschlauch muss dem Durchmesser des Austrittes des Sicherheitsventils entsprechen und so verlegt werden, dass keine Hindernisse für den Austritt von heißer Flüssigkeit oder Dampf entstehen und keine Personen gefährdet werden.

Als Dichtungsmittel für Gewindeverbindungen sollte ein PTFE-Dichtungsband mit Silikon, Flachs zusammen mit dazugehörigen Pasten, sowie andere Dichtungsmaterialien verwendet werden, die die Sicherstellung der Dichtheit der Verbindungen bei der Betriebstemperatur und dem Betriebsdruck des Wärmeträgers gewährleisten und in der vorgeschriebenen Weise vereinbart sind.

Nach der Installation muss die Sicherheitsgruppe auf Lecks geprüft werden. Es ist notwendig, sie mit der hydrostatischen (hydraulischen) Methode zu prüfen.

## 6. HINWEISE ZUR BEDIENUNG UND WARTUNG

Um die Sicherheitsgruppe in den Betriebsmodus zu bringen, ist es notwendig, die Kappe des automatischen Entlüftungsventils, die sich auf ihrer Abdeckung befindet, zu öffnen (ohne sie zu entfernen).

Während des Betriebs sollte das Sicherheitsventil regelmäßig auf seine Funktionsweise geprüft werden (mindestens einmal pro Jahr).

Bei einem Ventil, das längere Zeit nicht funktioniert, kann es zu einer Verunreinigung zwischen dem Sattel und dem Teller kommen, was das Ventil undicht werden lässt und folglich zu einem Druckverlust im Heizsystem führt. Um dies zu verhindern, muss das Ventil regelmäßig gespült werden, indem der Deckel in Pfeilrichtung gedreht wird.

Die Sicherheitsgruppe kann in Systemen eingesetzt werden, die einen speziell für sie entwickelten Wärmeträger mit einem Ethylenglykolgehalt von nicht mehr als 50%.

## 7. HINWEISE ZUR SICHERHEIT

Bei Installation, Tests, Wartung und Betrieb dieses Erzeugnisses sind die Sicherheitsanforderungen für Gasheizkessel gemäß EN 297: 1994 zu befolgen.

Die in diesem Dokument beschriebenen Geräte entsprechen in ihren technischen Daten dem derzeitigen Stand der Technik.

Die in diesem Dokument beschriebenen Arbeiten dürfen nur durch Personen ausgeführt werden, welche die geeignete technische Ausbildung besitzen und über die nötigen Erfahrungen verfügen oder durch den Betreiber entsprechend geschult wurden. Änderungen und den Austausch von Werkstoffen behalten wir uns vor.

Der Firma Profactor Armaturen GmbH bleibt das Recht vorbehalten, beliebige Änderungen an der Konstruktion vorzunehmen, die die technischen Eigenschaften des Erzeugnisses nicht beeinträchtigen.



## 1. SERVICE AND APPLICATION SCOPE

Boiler safety group is designed to protect heating systems against exceeding of maximum allowed operating pressure and to discharge air from them.

## 2. SPECIFICATIONS

Connection to system, G:

PF BS 573, PF BS 574: F 1"

PF BS 606, PF BS 607: F ¾"

Maximum boiler thermal rating,  $Q_{\max}$ : 70 KW (DIN EN 297:2005)

Maximum operating medium temperature,  $T_{\max}$ : 95°C

Safety valve relief pressure:

PF BS 573, PF BS 574: 1.5 or 3 bar

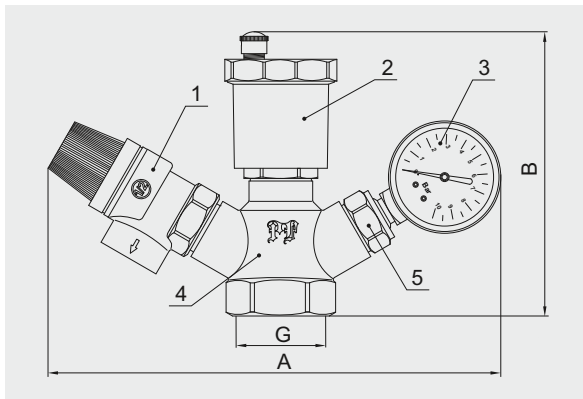
PF BS 606, PF BS 607: 3 bar

## 3. CONSTRUCTION AND MATERIALS USED

PROFACTOR® boiler safety groups include safety valve (1), automatic air vent (2) and pressure gauge (3), installed at common base — console (4).

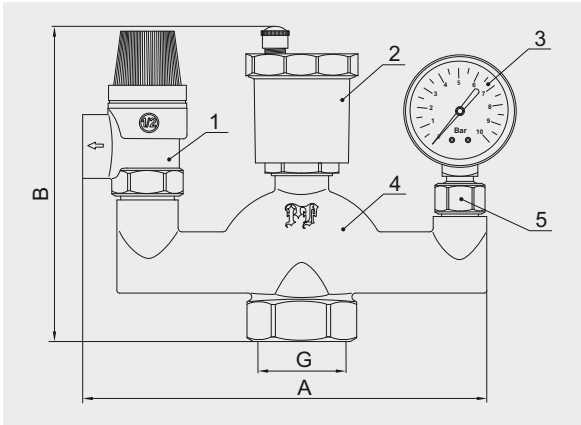
PF BS 573, PF BS 574, PF BS 607 consoles of safety groups are made of CW614N (DIN EN 12165-2011) brass, using hot forging and turning machining.

PF BS 573 boiler safety group



- 1 – Safety valve
- 2 – Automatic air vent
- 3 – Radial pressure gauge
- 4 – Base (console)
- 5 – Shutdown valve

## PF BS 574 boiler safety group

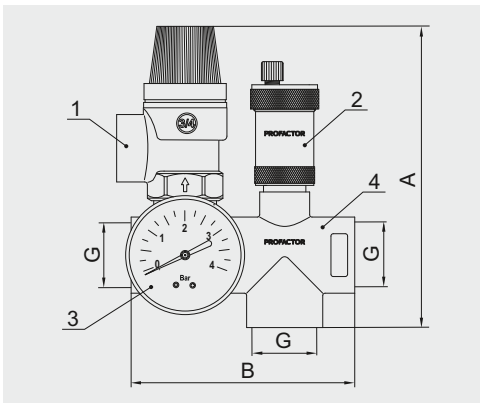


- 1 – Safety valve
- 2 – Automatic air vent
- 3 – Radial pressure gauge
- 4 – Base (console)
- 5 – Shutdown valve

PF BS 573 and PF BS 574 safety groups cantilever constructions have one bore with 1" internal pipe cylinder thread for connection to system.

Pressure gauge of PF BS 573 and PF BS 574 safety groups is connected to console with shutdown valve (5), enabling to perform gauge installation and dismantling without draining the system.

## PF BS 607 passed through boiler safety group

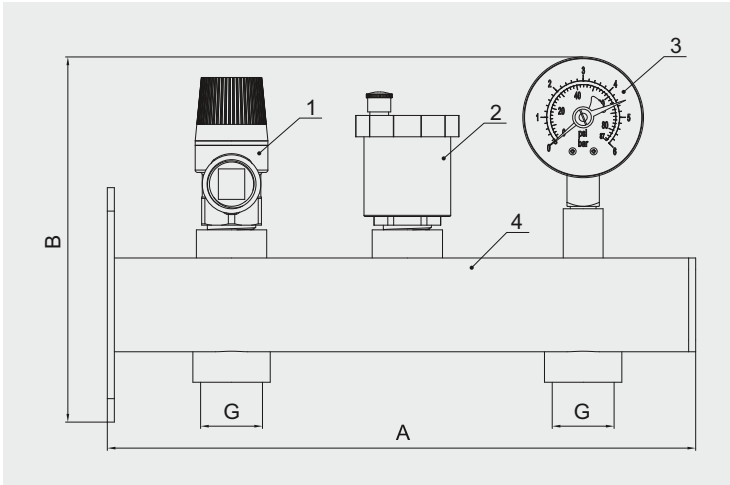


- 1 – Safety valve
- 2 – Automatic air vent
- 3 – Axial pressure gauge
- 4 – Base (console)

PF BS 607 passed through boiler safety group console has three bores to connect to the system with 3/4" internal pipe cylinder thread, as well as two bores to connect pressure gauge (one on each side), one of which is sealed with a plug.



## PF BS 606 boiler safety group for wall installation



- 1 – Safety valve                                      3 – Radial pressure gauge  
 2 – Automatic air vent                              4 – Base (console)

PF BS 606 safety group console is made as welded rectangular parallelepiped with welded fittings and a bracket for the product installation on the wall, and has 2 bores with  $\frac{3}{4}$ " internal pipe cylinder thread for connection to the system. Console material — anti-rust plated carbon steel with red color enamel coating.

All pipe cylinder threads comply with ISO 228-1:2000, DIN 259.

Refer to relevant product technical passport for detailed description of boiler safety groups components.

#### 4. NOMENCLATURE AND DIMENSIONS

Boiler safety group

Code	Pressure relief, bar	A, mm	B, mm	G	Weight, g
PF BS 573	3	187	112	1"	535
PF BS 573-1.5	1.5	187	112	1"	535

## Boiler safety group

Code	Pressure relief, bar	A, mm	B, mm	G	Weight, g
PF BS 574	3	158	120	1"	675
PF BS 574-1.5	1.5	158	120	1"	675

## Passed through boiler safety group

Code	Pressure relief, bar	A, mm	B, mm	G	Weight, g
PF BS 607	3	126	94	¾"	595

## Boiler safety group for wall installation

Code	Pressure relief, bar	A, mm	B, mm	G	Weight, g
PF BS 606	3	251	155	¾"	1130

## 5. INSTALLATION INSTRUCTION

Safety group shall be installed vertically at any point of heating system above boiler, but preferably at location with minimum possible temperature. It is not allowed to install valves, filters and other elements, reducing flow area of pipeline section from boiler to safety group.

Drain hose shall fit to safety valve outlet diameter, and shall be laid to avoid creating obstructions for hot water or steam discharge and not to incur danger for people.

PTFE — polychlorotrifluoroethylene, polyamide thread with silicone, flax along with special pastes, as well as other packing materials, providing connections sealing at heat transfer medium design temperature and pressure, and approved according to established procedure, shall be used for threaded joints packing.

Upon completion of installation the safety group shall be leak-tested. It shall be tested using hydrostatic (hydraulic) method.

## 6. OPERATION AND MAINTENANCE INSTRUCTION

To bring safety group in the standard operating mode it is required to crack open (without removing) a cap of automatic air vent, located at its cover.

In the course of operation it is recommended to check periodically (at least once a year) safety valve operability.

Fouling between seat and disc may form in a valve not being functioning for a long time, resulting in leaks, and subsequently, pressure drop in the heating system. To prevent this the valve shall be periodically flushed, turning its rotating cover in the arrow direction.

Safety group may be used in the systems using customized heat transfer medium with ethylene glycol content not exceeding 50%.

## 7. SAFETY PROVISIONS INSTRUCTIONS

In the course of installation, testing, maintenance and operation of this product please follow the safety requirements to gas boilers per EN 297:1994.

The product described in this technical passport, is a technically sophisticated device, which must be installed by a person having the appropriate qualifications and experience with the equipment.

Installation and commissioning must be carried out by an authorized and certified company.

Profactor Armaturen GmbH company reserves the right to make construction changes that do not affect the technical characteristics of the device, as well as its functional features.



## 1. НАЗНАЧЕНИЕ И ОБЛАСТЬ ПРИМЕНЕНИЯ

Группа безопасности котла предназначена для защиты систем отопления от превышения максимально допустимого рабочего давления и отвода воздуха из них.

## 2. ТЕХНИЧЕСКИЕ ХАРАКТЕРИСТИКИ

Присоединение к системе, G:

PF BS 573, PF BS 574: ВР 1"

PF BS 606, PF BS 607: ВР ¾"

Максимальная тепловая мощность котла,  $Q_{\max}$ : 70 кВт (DIN EN 297:2005, ГОСТ Р 51733-2001)

Максимальная температура рабочей среды,  $T_{\max}$ : 95°C (ГОСТ Р 51733-2001)

Давление сброса предохранительного клапана (ГОСТ 31294-2005):

PF BS 573, PF BS 574: 1.5 или 3 бара

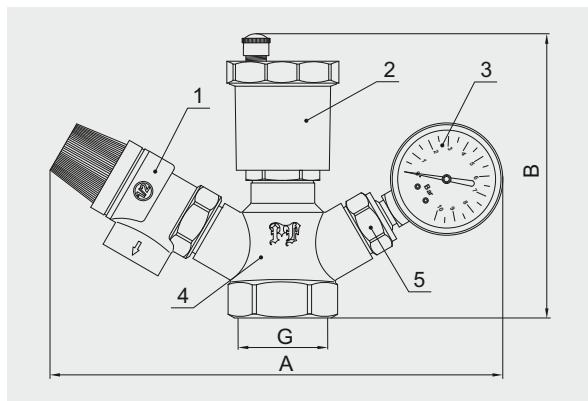
PF BS 606, PF BS 607: 3 бара

## 3. КОНСТРУКЦИЯ И ПРИМЕНЯЕМЫЕ МАТЕРИАЛЫ

В состав всех групп безопасности котла PROFACOR® входят предохранительный клапан (1), автоматический воздухоотводчик (2) и манометр (3), смонтированные на общем основании — консоли (4).

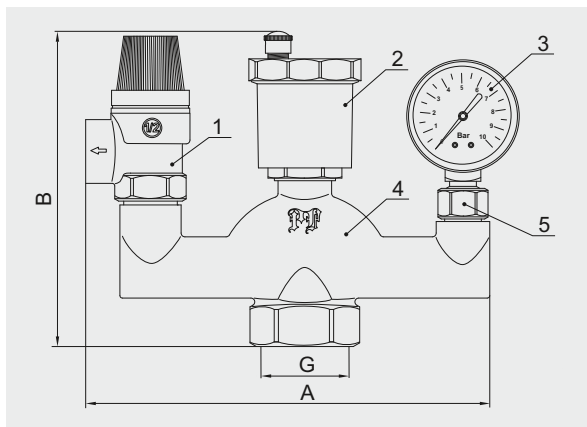
Консоли групп безопасности PF BS 573, PF BS 574, PF BS 607 изготовлены методом горячейковки и токарной обработки из латуни CW614N (DIN EN 12165-2011), соответствующей марке латуни ЛС58-3 (ГОСТ 15527-2004).

Группа безопасности котла PF BS 573



- 1 – предохранительный клапан
- 2 – автоматический воздухоотводчик
- 3 – радиальный манометр
- 4 – основание (консоль)
- 5 – отсекающий клапан

Группа безопасности котла PF BS 574

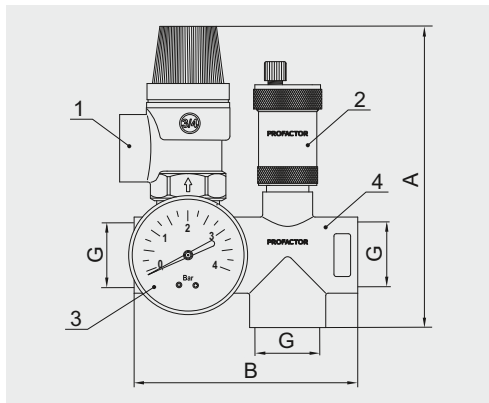


- 1 – предохранительный клапан
- 2 – автоматический воздухоотводчик
- 3 – радиальный манометр
- 4 – основание (консоль)
- 5 – отсекающий клапан

Консоли групп безопасности PF BS 573 и PF BS 574 имеют одно отверстие для присоединения к системе с внутренней трубной цилиндрической резьбой 1".

Манометр в группах безопасности PF BS 573 и PF BS 574 присоединен к консоли посредством отсекающего клапана (5), который позволяет производить монтаж и демонтаж манометра без опорожнения системы.

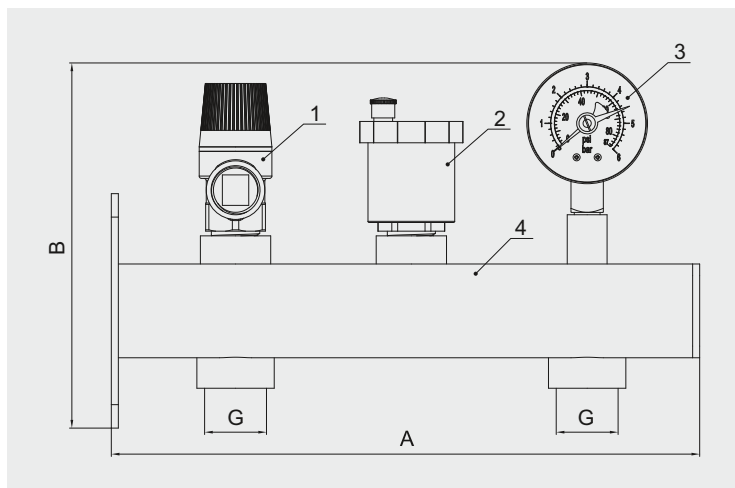
Группа безопасности котла проходная PF BS 607



- 1 – предохранительный клапан
- 2 – автоматический воздухоотводчик
- 3 – аксиальный манометр
- 4 – основание (консоль)

Консоль проходной группы безопасности котла PF BS 607 имеет три отверстия для присоединения к системе с внутренней трубной цилиндрической резьбой 3/4", а также два отверстия для присоединения манометра (по одному с каждой стороны), одно из которых герметично закрыто заглушкой.

## Группа безопасности котла для крепления на стене PF BS 606



1 – предохранительный клапан

3 – радиальный манометр

2 – автоматический воздухоотводчик

4 – основание (консоль)

Консоль группы безопасности PF BS 606 выполнена в виде сваренного прямоугольного параллелепипеда с сваренными патрубками и приваренным кронштейном для крепления изделия на стене и имеет 2 отверстия для присоединения к системе с внутренней трубной цилиндрической резьбой  $\frac{3}{4}$ ". Материал консоли — сталь с антикоррозионным покрытием окрашенная эмалью красного цвета.

Все трубные цилиндрические резьбы соответствуют ГОСТ 6357-81 (ISO 228-1:2000, DIN 259).

Подробные описания компонентов групп безопасности котла имеются в соответствующих технических паспортах.

#### 4. НОМЕНКЛАТУРА И РАЗМЕРЫ

Группа безопасности котла

Артикул	Давление сброса, бар	A, мм	B, мм	G	Вес, г
PF BS 573	3	187	112	1"	535
PF BS 573-1.5	1.5	187	112	1"	535

## Группа безопасности котла

Артикул	Давление сброса, бар	A, мм	B, мм	G	Вес, г
PF BS 574	3	158	120	1"	675
PF BS 574-1.5	1.5	158	120	1"	675

## Группа безопасности котла проходная

Артикул	Давление сброса, бар	A, мм	B, мм	G	Вес, г
PF BS 607	3	126	94	¾"	595

## Группа безопасности котла для крепления на стене

Артикул	Давление сброса, бар	A, мм	B, мм	G	Вес, г
PF BS 606	3	251	155	¾"	1130

## 5. УКАЗАНИЕ ПО МОНТАЖУ

Группа безопасности устанавливается вертикально в любой точке системы отопления выше котла, но желательно в месте с минимально возможной температурой. На участке трубопровода от котла до группы безопасности не допускается установка запорной арматуры, фильтров и других элементов, которые могут уменьшить его проходное сечение.

Сливной шланг должен соответствовать диаметру выходного отверстия предохранительного клапана и проложен таким образом, чтобы не создавалось препятствий для сброса горячей жидкости или пара, а также не подвергались опасности люди.

Монтаж следует производить в соответствии с требованиями СНиП 3.05.01 «Внутренние санитарно-технические системы». В качестве уплотнителя для резьбовых соединений следует применять ленту ФУМ (PTFE — политетрафторэтилен), полиамидную нить с силиконом, лён вместе со специальными пастами, а также другие уплотнительные материалы, обеспечивающие герметичность соединений при проектной температуре и давлении теплоносителя и согласованные в установленном порядке.

После монтажа группа безопасности должна быть испытана на герметичность. Её необходимо подвергнуть испытанию гидростатическим (гидравлическим) методом в соответствии с ГОСТ 25136 и ГОСТ 24054.

## 6. УКАЗАНИЕ ПО ЭКСПЛУАТАЦИИ И ТЕХНИЧЕСКОМУ ОБСЛУЖИВАНИЮ

Для приведения группы безопасности в рабочий режим необходимо приоткрыть (не снимая) колпачок автоматического воздухоотводчика, расположенный на его крышке.

Во время эксплуатации следует периодически (не реже одного раза в год) проверять работоспособность предохранительного клапана.

В клапане, несрабатывавшем длительное время, могут образоваться загрязнения между седлом и тарелкой, приводящие к протечкам и, как следствие, потере давления в отопительной системе. Для предотвращения этого клапан необходимо периодически промывать, проворачивая его поворотную крышку по указанию стрелки.

Группа безопасности может применяться в системах, использующих специально разработанный для них теплоноситель с содержанием этиленгликоля не более 50%.

## 7. УКАЗАНИЯ ПО МЕРАМ БЕЗОПАСНОСТИ

При монтаже, испытании, техническом обслуживании и эксплуатации данного изделия следует руководствоваться требованиями безопасности к котлам газовым по ГОСТ Р 51733-2001 (EN 297:1994), требованиями безопасности к клапанам предохранительным по ГОСТ 12.2.085-2002, а также общими требованиями безопасности к арматуре промышленной трубопроводной по ГОСТ Р 53672-2009.

## 8. УСЛОВИЯ ХРАНЕНИЯ И ТРАНСПОРТИРОВКИ

Изделия должны храниться в упаковке завода-изготовителя в соответствии с условиями хранения 3 по ГОСТ 15150. Транспортировка изделия должна осуществляться в соответствии с условиями 5 по ГОСТ 15150.

## 9. ГАРАНТИЙНЫЕ ОБЯЗАТЕЛЬСТВА

Гарантийный срок 12 месяцев от даты продажи конечному потребителю. В течение всего гарантийного срока изготовитель гарантирует нормальную работу изделия и его соответствие требованиям безопасности при соблюдении потребителем правил хранения, транспортировки, монтажа, эксплуатации и обслуживания изделия. Гарантия распространяется на все дефекты, возникшие по вине изготовителя.



Гарантия не распространяется на дефекты, возникшие при:

- нарушении условий хранения, транспортировки, монтажа, эксплуатации и обслуживания;
- наличии следов воздействия веществ агрессивных к материалам изделия;
- наличии следов механического разрушения;
- наличии повреждений вызванных пожаром, стихией или иными форс-мажорными обстоятельствами;
- наличии повреждений вызванных неправильными действиями потребителя;
- наличии следов постороннего вмешательства в конструкцию изделия.

Изделие, описанное в настоящем техническом паспорте представляет собой технически сложное устройство которое должно устанавливаться специалистом, имеющим соответствующую квалификацию и опыт работ с данным оборудованием.

Монтаж и запуск в эксплуатацию должен быть осуществлён авторизованной и сертифицированной компанией.

Компания Profactor Armaturen GmbH оставляет за собой право вносить изменения в конструкцию устройства, которые не влияют на технические характеристики устройства, а также на его функциональные особенности.



# INTERNATIONAL WARRANTY CARD

## МЕЖДУНАРОДНЫЙ ГАРАНТИЙНЫЙ ТАЛОН

**NAME OF THE PRODUCT**  
НАИМЕНОВАНИЕ ТОВАРА

**PRODUCT CODE, SIZE**  
АРТИКУЛ, ТИПОРАЗМЕР

**QUANTITY**  
КОЛИЧЕСТВО

**SELLER NAME AND ADDRESS**  
НАЗВАНИЕ И АДРЕС ТОРГУЮЩЕЙ ОРГАНИЗАЦИИ

**DATE OF PURCHASE**  
ДАТА ПРОДАЖИ

**SELLER SIGNATURE**  
ПОДПИСЬ ПРОДАВЦА

**SELLER STAMP**  
ПЕЧАТЬ ПРОДАВЦА

For the warranty term refer to the Warranty obligation clause in the technical manual  
Гарантийный срок указан в техническом паспорте изделия в разделе «Гарантийные обязательства»

FOLD LINE

ЛИНИЯ СГИБА

### In case of any claims to the product quantity the following documents should be submitted:

1. Application with customer and product details:
  - Name of the customer, actual address and phone number
  - Article of the product
  - Reason for the claim and photo
  - Plumbing system where installed (name, address, phone number)
2. Invoice copy and receipt
3. Warranty card

### При предъявлении претензии к качеству товара покупатель предоставляет следующие документы:

1. Заявление, в котором указываются:
  - название организации или Ф.И.О. покупателя, фактический адрес и контактные телефоны
  - название и адрес организации, производившей монтаж
  - основные параметры системы, в которой использовалось изделие
  - краткое описание дефекта, фотография
2. Документ, подтверждающий покупку изделия (накладная, кассовый чек)
3. Гарантийный талон

**RETURN/EXCHANGE COMMENTS**  
ОТМЕТКА О ВОЗВРАТЕ ИЛИ ОБМЕНЕ ТОВАРА

**DATE**  
ДАТА

**SIGNATURE**  
ПОДПИСЬ

 **Profactor Armaturen GmbH**

Adolf-Kolping-Str. 16, 80336 München, Deutschland;  
Tel.: +49 89 21546092; info@p-f-armaturen.de; www.profactor.de