



PROFACTOR[®]
DER DEUTSCHE QUALITÄTSSTANDARD

RU

ТЕХНИЧЕСКИЙ ПАСПОРТ ИЗДЕЛИЯ



АРТИКУЛ

PF BMV 351
PF BMV 352
PF BMV 352.10
PF BMV 353
PF BMV 353.10

**КРАН ШАРОВОЙ
ПОЛУПРОХОДНОЙ «MINI»**

1. НАЗНАЧЕНИЕ И ОБЛАСТЬ ПРИМЕНЕНИЯ

Кран шаровой «MINI» применяется в качестве запорной арматуры на трубопроводах систем питьевого, хозяйственно-бытового и промышленного назначения, горячего водоснабжения, отопления, сжатого воздуха, жидких углеводородов, а также на технологических трубопроводах, транспортирующих жидкие среды неагрессивные к материалам изделия: вода, растворы на основе гликоля. Максимальное содержание гликоля до 50%.

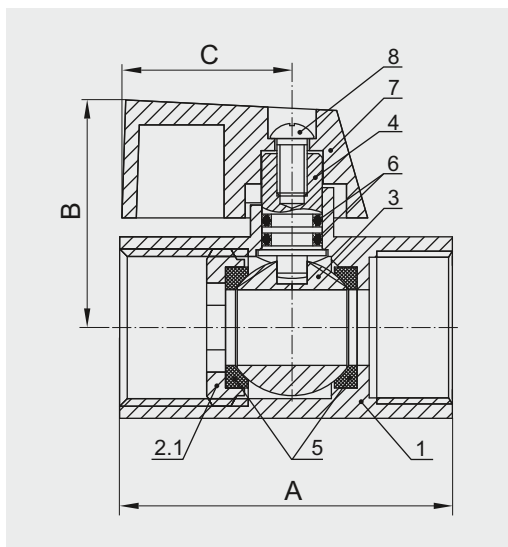
Кран шаровой полупроходной «MINI» благодаря своим компактным размерам может устанавливаться в местах, где невозможно установить стандартный шаровой кран (при подключении бытовой техники, на коллекторных системах в коллекторных шкафах).

2. ТЕХНИЧЕСКИЕ ХАРАКТЕРИСТИКИ

Артикул	PF BMV	351	352	353	352.10	353.10
Тип присоединительной резьбы	—	в/в	в/н	н/н	в/н	н/н
Номинальный размер	DN	15			10	
	G	1/2"			3/8"	
Максимальное рабочее давление	бар	10				
Температура рабочей среды	°C	от – 10°C до + 100°C				
Максимальная температура окружающей среды	°C	50°C				
Класс герметичности затвора	—	«А» по ГОСТ Р 54808-2011				
A	мм	46	44	47	41	44
B	мм	30			27	
C	мм	23				
Вес	г	121	107	110	85	100
Средний срок службы	лет	20				

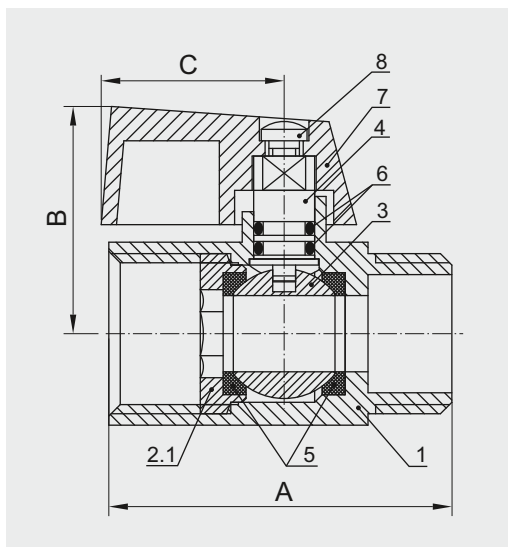
3. КОНСТРУКЦИЯ

Кран шаровый «MINI» в/в



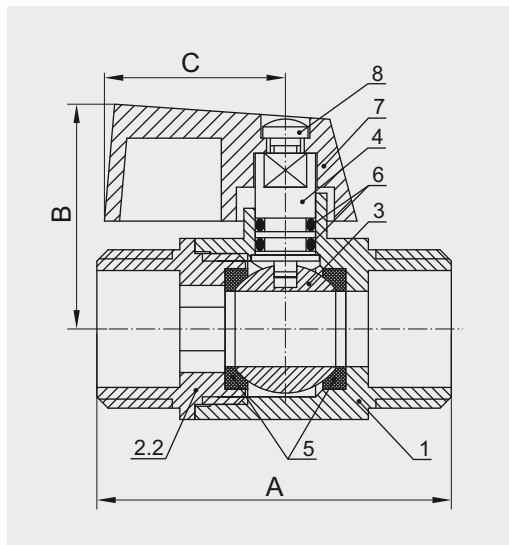
- 1 – корпус
- 2.1 – втулка резьбовая
- 3 – шар
- 4 – шток
- 5 – седельные кольца шара
- 6 – уплотнительные кольца штока
- 7 – ручка
- 8 – винт стопорный

Кран шаровый «MINI» в/н



- 1 – корпус
- 2.1 – втулка резьбовая
- 3 – шар
- 4 – шток
- 5 – седельные кольца шара
- 6 – уплотнительные кольца штока
- 7 – ручка
- 8 – винт стопорный

Кран шаровый «MINI» н/н



- 1 – корпус
- 2.2 – футорка резьбовая
- 3 – шар
- 4 – шток
- 5 – седельные кольца шара
- 6 – уплотнительные кольца штока
- 7 – ручка
- 8 – винт стопорный

Запорным элементом крана служит латунный хромированный шар (3), уплотняемый седельными кольцами (5). Шар приводится в движение латунным штоком (4). Шток крана вставлен изнутри корпуса (1) и имеет ограничительный буртик. Герметичность штока обеспечивается с помощью двух уплотнительных колец (6).

На выступающем конце штока с помощью стопорного винта (8) закреплена ручка (7).

Все трубные цилиндрические резьбы соответствуют ГОСТ 6357-81 (ISO 228-1:2000, DIN 259), а все метрические резьбы — ГОСТ 8724-2002 (ISO 261:1998).

4. МАТЕРИАЛЫ

Корпус (1) и футорка (2.2) — латунь CW617N (DIN EN 12165-2011), с хромированием поверхностей

Втулка (2.1) — латунь CW617N (DIN EN 12165-2011)

Шар (3) и шток (4) — латунь CW614N (DIN EN 12165-2011), поверхности шара хромированы

Седельные кольца шара (5) — PTFE

Уплотнительные кольца штока (6) — NBR

Ручка (7) — алюминий (DIN EN 1676-2010)

5. ПРИНЦИП РАБОТЫ

Перекрытие потока осуществляется поворотом ручки на 90° по часовой стрелке.

6. УКАЗАНИЕ ПО МОНТАЖУ

Кран может устанавливаться в любом монтажном положении. Перед установкой крана трубопровод должен быть очищен от ржавчины, грязи, окалины, песка и других посторонних частиц, влияющих на работоспособность изделия.

Ручка крана должна быть в положении полностью открыта, либо полностью закрыта. Использование шаровых кранов в качестве регулирующей арматуры не допускается.

Системы отопления, теплоснабжения, горячего и холодного водоснабжения по окончании их монтажа должны быть промыты водой до выхода ее без механических взвесей (СНиП 3.05.01-85). Кран не должен испытывать нагрузок от трубопровода (изгиб, сжатие, растяжение, кручение, перекосы, вибрация, несоосность патрубков, неравномерность затяжки крепежа).

При необходимости должны быть предусмотрены опоры или компенсаторы, снижающие нагрузку на изделие от трубопровода (ГОСТ Р 53672-2009). Несоосность соединяемых трубопроводов не должна превышать 3 мм при длине до 1 м плюс 1 мм на каждый последующий метр (СНиП 3.05.01-85, п.2.8).

Кран должен устанавливаться таким образом, чтобы был обеспечен свободный доступ к запорной ручке. Изделие должно быть надежно закреплено на трубопроводе, течь рабочей жидкости по резьбовой части не допускается.

Резьбовые соединения должны производиться с использованием в качестве подмоточного уплотнительного материала ФУМ-ленты (PTFE — политетрафторэтилен, фторопластовый уплотнительный материал), полиамидной нити с силиконом или льна. При этом необходимо следить, чтобы излишки этого материала не попадали в запорный механизм шарового крана. Проверьте правильность монтажа.

При монтаже шаровых кранов «MINI» не допускается превышать крутящие моменты: PF BMV 352.10 и PF BMV 353.10 — 15 Нм; PF BMV 351, PF BMV 352 и PF BMV 353 — 25 Нм.

После монтажа узлы санитарно-технических систем должны быть испытаны на герметичность. Их необходимо подвергнуть испытанию гидростатическим (гидравлическим) или пузырьковым (пневматическим) методом в соответствии с ГОСТ 25136-82 и ГОСТ 24054-80.

7. УКАЗАНИЕ ПО ЭКСПЛУАТАЦИИ И ТЕХНИЧЕСКОМУ ОБСЛУЖИВАНИЮ

Кран шаровой полупроходной «MINI» должен эксплуатироваться без превышения давления и температуры, приведённых в таблице технических характеристик. Для нормального функционирования изделия в течение продолжительного времени рекомендуется профилактически открывать/закрывать кран один раз в месяц.

8. УСЛОВИЯ ХРАНЕНИЯ И ТРАНСПОРТИРОВКИ

Изделия должны храниться в упаковке завода-изготовителя в соответствии с условиями хранения 3 по ГОСТ 15150. Транспортировка изделия должна осуществляться в соответствии с условиями 5 по ГОСТ 15150.

9. ГАРАНТИЙНЫЕ ОБЯЗАТЕЛЬСТВА

Гарантийный срок 60 месяцев от даты продажи конечному потребителю. В течение всего гарантийного срока изготовитель гарантирует нормальную работу изделия и его соответствие требованиям безопасности при соблюдении потребителем правил хранения, транспортировки, монтажа, эксплуатации и обслуживания изделия. Гарантия распространяется на все дефекты, возникшие по вине изготовителя.

Гарантия не распространяется на дефекты, возникшие при:

- нарушении условий хранения, транспортировки, монтажа, эксплуатации и обслуживания;
- наличии следов воздействия веществ агрессивных к материалам изделия;
- наличии следов механического разрушения;
- наличии повреждений вызванных пожаром, стихией или иными форс-мажорными обстоятельствами;
- наличии повреждений вызванных неправильными действиями потребителя;
- наличии следов постороннего вмешательства в конструкцию изделия.

Изделие, описанное в настоящем техническом паспорте представляет собой технически сложное устройство которое должно устанавливаться специалистом, имеющим соответствующую квалификацию и опыт работ с данным оборудованием.

Монтаж и запуск в эксплуатацию должен быть осуществлён авторизованной и сертифицированной компанией.

Компания Profactor Armaturen GmbH оставляет за собой право вносить изменения в конструкцию устройства, которые не влияют на технические характеристики устройства, а также на его функциональные особенности.



INTERNATIONAL WARRANTY CARD

МЕЖДУНАРОДНЫЙ ГАРАНТИЙНЫЙ ТАЛОН

NAME OF THE PRODUCT
НАИМЕНОВАНИЕ ТОВАРА

PRODUCT CODE, SIZE
АРТИКУЛ, ТИПОРАЗМЕР

QUANTITY
КОЛИЧЕСТВО

SELLER NAME AND ADDRESS
НАЗВАНИЕ И АДРЕС ТОРГУЮЩЕЙ ОРГАНИЗАЦИИ

DATE OF PURCHASE
ДАТА ПРОДАЖИ

SELLER SIGNATURE
ПОДПИСЬ ПРОДАВЦА

SELLER STAMP
ПЕЧАТЬ ПРОДАВЦА

For the warranty term refer to the Warranty obligation clause in the technical manual
Гарантийный срок указан в техническом паспорте изделия в разделе «Гарантийные обязательства»

FOLD LINE

ЛИНИЯ СГИБА

In case of any claims to the product quantity the following documents should be submitted:

1. Application with customer and product details:
 - Name of the customer, actual address and phone number
 - Article of the product
 - Reason for the claim and photo
 - Plumbing system where installed (name, address, phone number)
2. Invoice copy and receipt
3. Warranty card

При предъявлении претензии к качеству товара покупатель предоставляет следующие документы:

1. Заявление, в котором указываются:
 - название организации или Ф.И.О. покупателя, фактический адрес и контактные телефоны
 - название и адрес организации, производившей монтаж
 - основные параметры системы, в которой использовалось изделие
 - краткое описание дефекта, фотография
2. Документ, подтверждающий покупку изделия (накладная, кассовый чек)
3. Гарантийный талон

RETURN/EXCHANGE COMMENTS
ОТМЕТКА О ВОЗВРАТЕ ИЛИ ОБМЕНЕ ТОВАРА

DATE
ДАТА

SIGNATURE
ПОДПИСЬ

 **Profactor Armaturen GmbH**

Adolf-Kolping-Str. 16, 80336 München, Deutschland;
Tel.: +49 89 21546092; info@pf-armaturen.de; www.profactor.de